



IMPERIAL[®]

Catálogo Línea Transmisión

Abril 2024

CAJA DE VELOCIDAD

DIFERENCIAL

PALIER

TRANSMISIÓN Y
SISTEMA HIDRÁULICO



| Caja de Velocidad

85VA1	BEDFORD - DODGE D100/D400 - VAUXHALL P-432 - 4 VELOCIDADES
86VA1	CHEVROLET 350 - DODGE - FORD 7000 - FAE 475 - 5 VELOCIDADES
199VA1	FORD FALCON - JEEP IKA - FAE S/SINCR. 3 VELOCIDADES
200VA1	FORD FALCON - CHEVROLET 400 - FAE 1º SINC. 3 VELOCIDADES
211VA1	CHEVROLET - CHEVY - SAGINAW 4 VELOCIDADES
675VA1	DEUTZ 913 OMNIBUS OA101/FORD CHEV14000/DIMEX - EATON CLARK 4005
811VA1	DODGE 1500-VW 1500/1800 TODOS - 4 VOCIDADES
921VA1	VOLKWAGEN GACEL-SENDA-SAVEIRO-GOL - 4-5 VELOCIDADES
1021VA1	FIAT 600/750 D-E-R - 4 VELOCIDADES
1075VA1	FIAT 128 1100/1300 - 4 VELOCIDADES
1127VA1	FIAT 128 EUROPA/S.EUROPA/UNO/DUNA - 5 VELOCIDADES
1187VA1	FIAT 1500/1600/125 4 VELOCIDADES
1642VA1	FIAT 619 N1 - T-90
1719VA1	FIAT IVECO 150/FORD CARGO/VW/M.BENZ - EATON CLARK 5005-5205
1922VA1	FORD F-100/FAIRLANE - 303 - 3 VELOCIDADES
1972VA1	FORD FIESTA - ESCORT - KA - ORION - 5 VELOCIDADES
2001VA1	FORD TAUNUS 200 - 2300 - 4 VELOCIDADES
2103VA1	FORD SIERRA - FORD F-100 1990/... - HUMMER 5 VELOCIDADES
3093VA1	M.BENZ 1114/1517 - OH 1315/1316 - G32/G50/G60
3104VA1	M.BENZ 3500 - 1112 - CAJA G-27
3379VA1	M.BENZ 1622/1938/1633 - VW 19320/25320/31320 - ZF 16S-130/16S-1650
4519VA1	PEUGEOT 404 - 504 1967/70 C3B - 4 VELOCIDADES
4573VA1	PEUGEOT 504 - 505 - BA7 4 Y 5 VELOCIDADES
4675VA1	PEUGEOT 205/306/405 DIESEL Y NAFTA - BE3/5 - 5 VELOCIDADES
4712VA1	RASTROJERO - MOTOR INDENOR 4.88 - 4 VELOCIDADES
4830VA1	RASTROJERO 42/52 HP - 4 VELOCIDADES
5017VA1	RENAULT GORDINI - DAUPHINE - 4L - 4F - 3 Y 4 VELOCIDADES
5135VA1	RENAUL 6/12/18 - 4 Y 5 VELOCIDADES
5376VA1	RENAULT TRAFIC - 4 Y 5 VELOCIDADES
5456VA1	RENAULT 9/11/19/CLIO/EXPRESS/KANGOO - 5 VELOCIDADES
7600VA1	FORD 1721/1722/1517 - VW 17250/24250/19320 - FSB5405/5406/6206 - FSBO6406/8406/9406 - FSO640 FS6005/6105/6205/6305/5106/5306/5406/ 6206/6306/6406

[← VOLVER A INDICE](#)

[IR A PAGINA SIGUIENTE →](#)

| Caja de Velocidad

- 7601VA1** FORD 14000/1496 - VW 13180/15180 - EATON 4005-4205
- 7602VA1** MERCEDES BENZ - SCANIA - ZF S-6/90 S-6/1550
- 7603VA1** FORD CARGO 1730/1731/2631 - EATON/FULLER RT-11710-B
- 7604VA1** FORD CARGO 2425 - VW 24250 - EATON/FULLER RT-7608-LL
- 7605VA1** IVECO EUROTRACKER. ZANELLO - FULLER 7149553
- 7606VA1** JUEGO CAJA DE VELOCIDAD - FORD FIESTA - ECOSPORT 2005/... 5 VELOCIDADES
- 7607VA1** MERCEDES BENZ 608-710 G-20/G-24
- 7608VA1** FORD CARGO 1630/3530 - VOLKSWAGEN 16300/35300 - CAJA EATON FULLER RT8609
- 7609VA1** FORD 4000 C/MOTOR MWM - CAJA CLARK 2615
- 7610VA1** SCANIA 111/112 - GRS 870/871 10 VELOCIDADES
- 7611VA1** JUEGO CAJA DE VELOCIDAD ZF-GV80 - MERCEDES BENZ 1521
- 7612VA1** JUEGO CAJA DE VELOCIDAD ZF-G355 - MERCEDES BENZ 712-1215-1214-1618
- 7614VA1** IVECO EUROTRACKER - FORD CARGO 1730 - FULLER EF-11710B- 8 Y 13 VELOCIDADES
- 7615VA1** MERCEDES BENZ L-1218/L-1620/OH1621 - ZF-S5-680 MB L-1218
- 7616VA1** VOLKSWAGEN POLO/GOLF/POINTER/ESCORT/ORION - 827MQ-5 VELOCIDADES
- 7617VA1** SCANIA P93/P94 CAMION - GRS-801 - 8 VELOCIDADES
- 7618VA1** SCANIA 124 CAMION - GRS-900 - 12 VELOCIDADES
- 25025VA1** FIAT DUNA 1.7 D - PALIO - SIENA - LANCIA - 5 VELOCIDADES
- 25084VA1** FORD ESCORT XR3 - GALAXY - 827 - 5 VELOCIDADES
- 25290VA1** CHEVROLET CORSA - COMBO - ASTRA - 5 VELOCIDADES
- 25505VA1** FIAT DUCATO 1.7/1.9/2.5/2.8 - 4 Y 5 VELOCIDADES
- 82971VA1** FORD F-100 MWM - CLARK 2205-E 5 VELOCIDADES

[← VOLVER A INDICE](#)

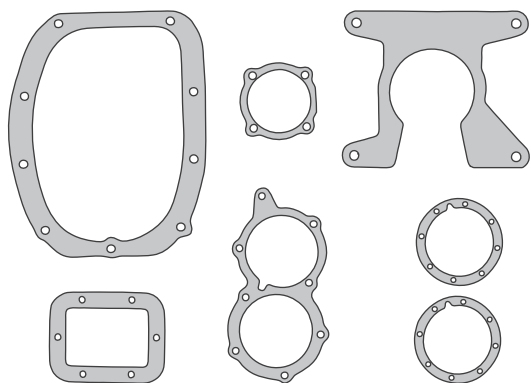
[IR A PAGINA ANTERIOR →](#)

Juntas de Caja de Velocidad



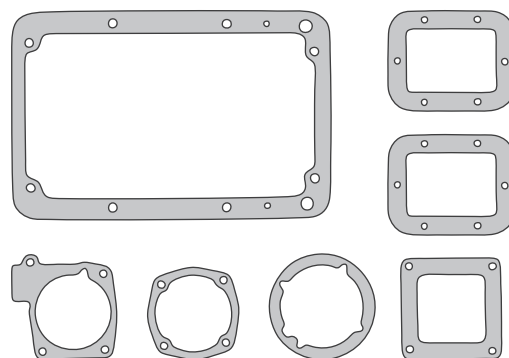
IMPERIAL[®]

UNA BUENA JUNTA



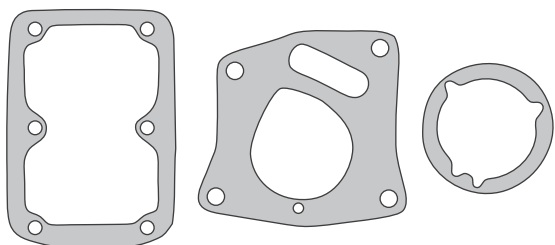
85VA1

BEDFORD - DODGE D100/D400
VAUXHALL P-432 4 VELOCIDADES



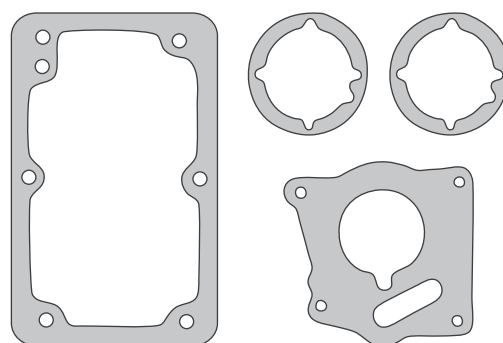
86VA1

CHEVROLET 350 - DODGE - FORD 7000
FAE 475 - 5 VELOCIDADES



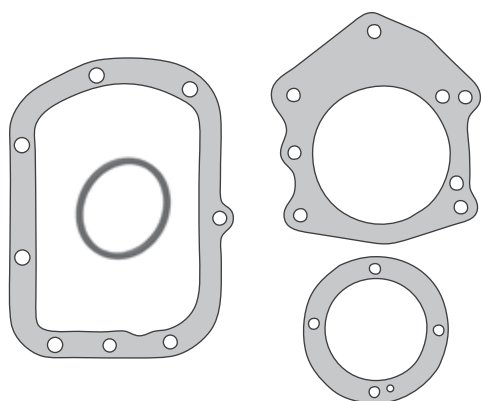
199VA1

FORD FALCON - JEEP IKA
FAE S/SINCR. 3 VELOCIDADES



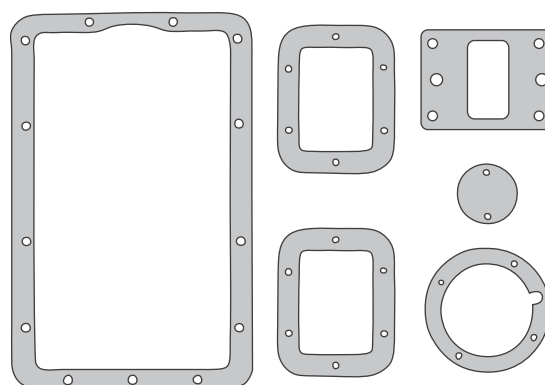
200VA1

FORD FALCON - CHEVROLET 400
FAE 1° SINCR. 3 VELOCIDADES



211VA1

CHEVROLET - CHEVY
SAGINAW 4 VELOCIDADES



675VA1

DEUTZ 913 OMNIBUS OA101/FORD CHEV 14000/DIMEX
EATON CLARK 4005

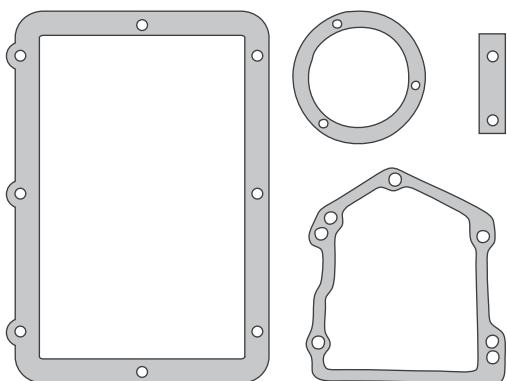
[← VOLVER A CAJA DE VELOCIDAD](#)

Juntas de Caja de Velocidad



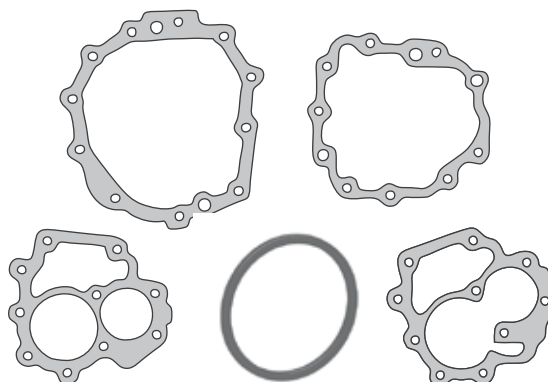
IMPERIAL[®]

UNA BUENA JUNTA



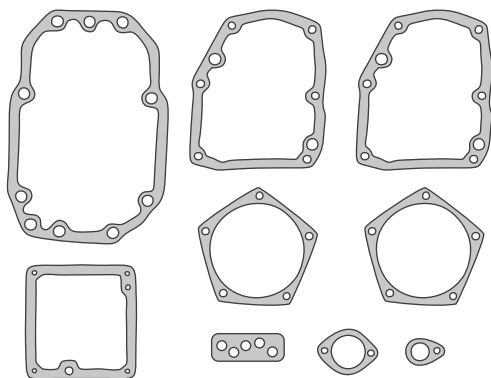
811VA1

DODGE 1500-VW 1500/1800 TODOS
4 VELOCIDADES



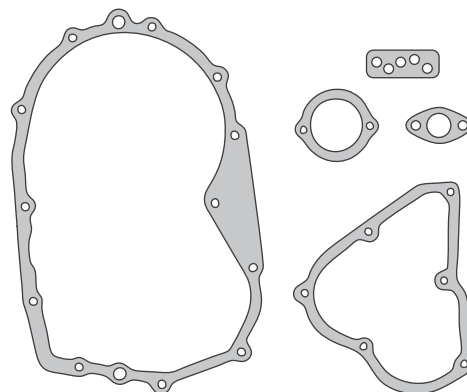
921VA1

VOLKSWAGEN GACEL-SENDA-SAVEIRO-GOL
4-5 VELOCIDADES



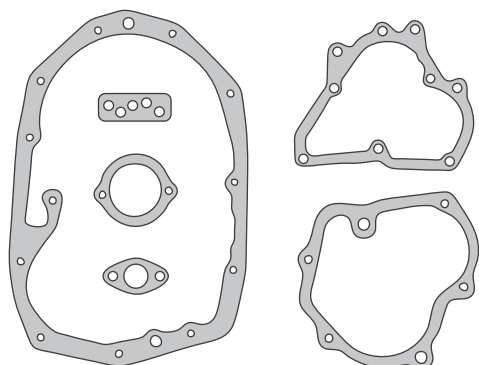
1021VA1

FIAT 600/750 D-E-R
4 VELOCIDADES



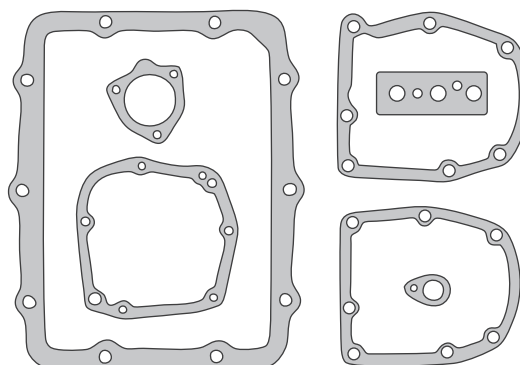
1075VA1

FIAT 128 1100/1300
4 VELOCIDADES



1127VA1

FIAT 128 EUROPA/S.EUROPA/UNO/DUNA
5 VELOCIDADES



1187VA1

FIAT 1500/1600/125
4 VELOCIDADES

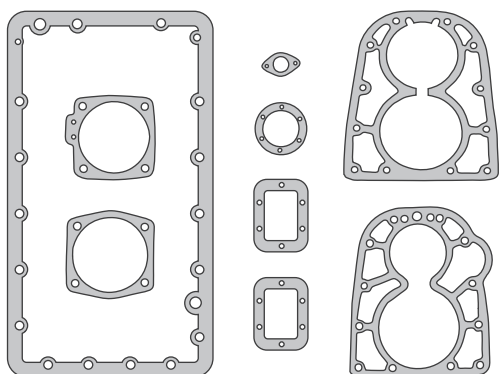
← VOLVER A CAJA DE VELOCIDAD

Juntas de Caja de Velocidad



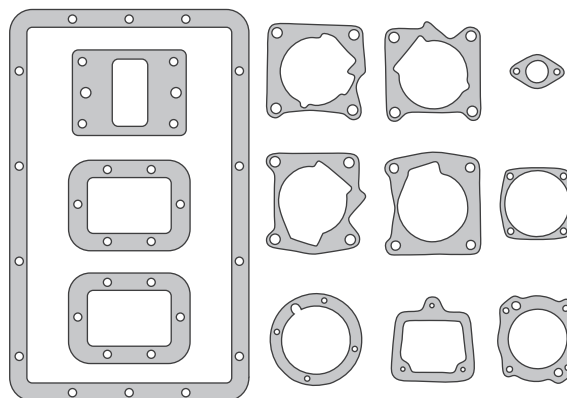
IMPERIAL[®]

UNA BUENA JUNTA



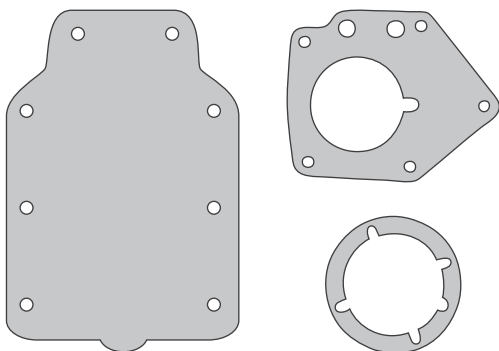
1642VA1

FIAT 619 N1
T-90



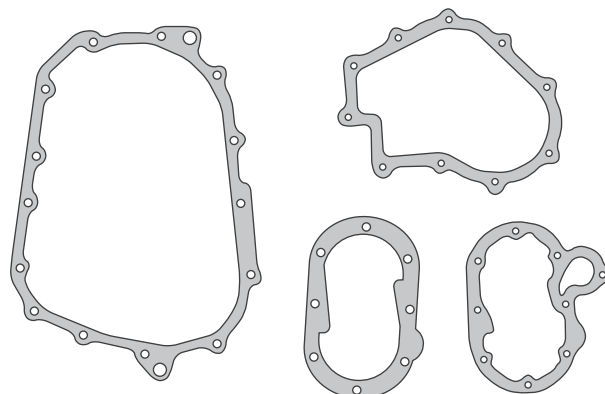
1719VA1

FIAT IVECO 150/FORD CARGO/VW/M.BENZ
EATON CLARK 5005-5205



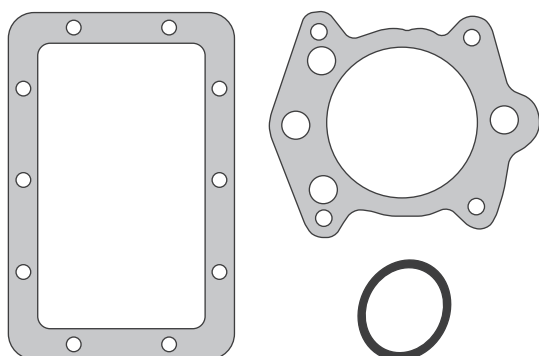
1922VA1

FORD F-100/FAIRLANE
303 - 3 VELOCIDADES



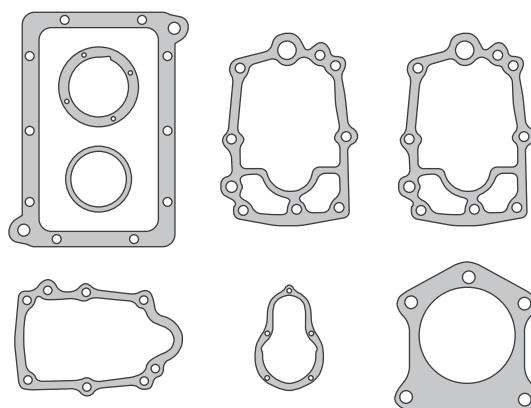
1972VA1

FORD FIESTA - ESCORT - KA - ORION
5 VELOCIDADES



2001VA1

FORD TAUNUS 200 - 2300
4 VELOCIDADES



2103VA1

FORD SIERRA - FORD F-100 1990/...
HUMMER 5 VELOCIDADES

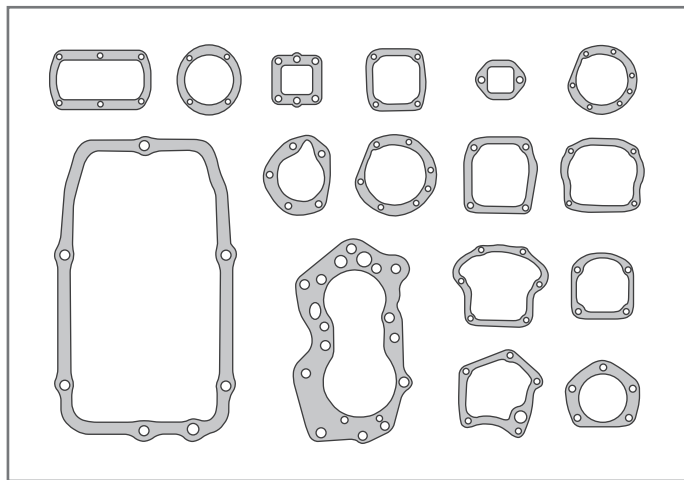
[← VOLVER A CAJA DE VELOCIDAD](#)

Juntas de Caja de Velocidad



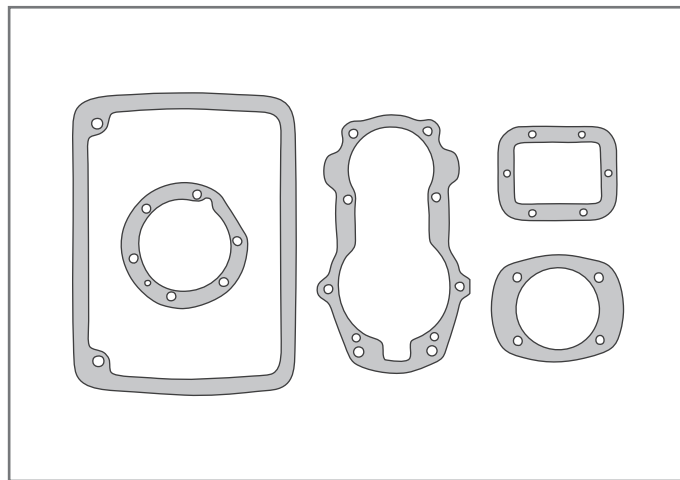
IMPERIAL[®]

UNA BUENA JUNTA



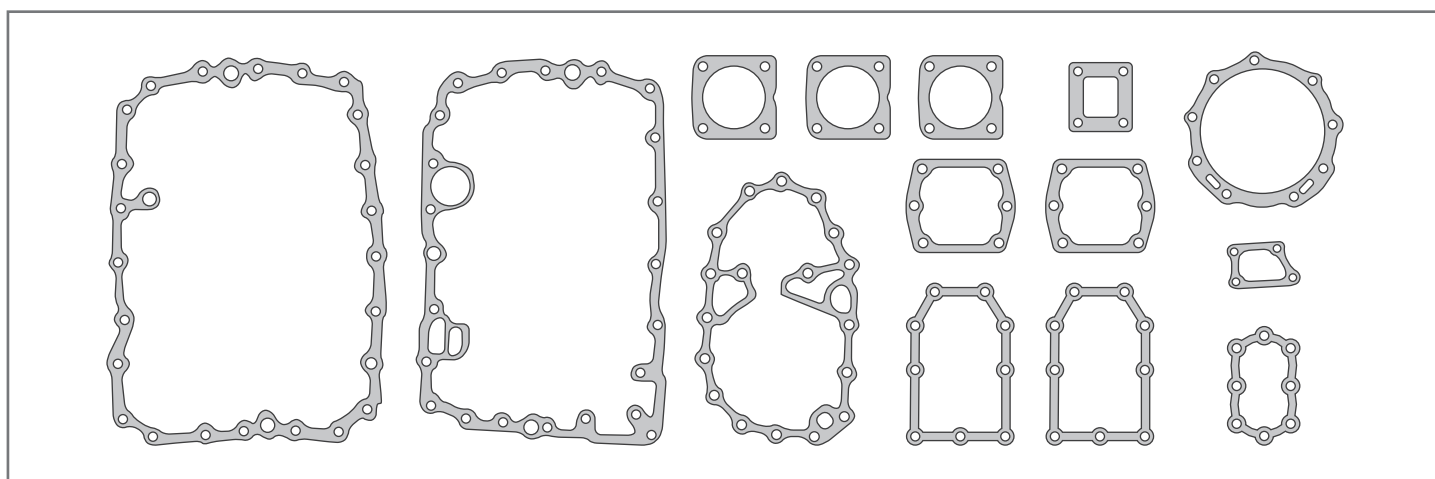
3093VA1

M.BENZ 1114/1517 - OH 1315/1316
G32/G50/G60



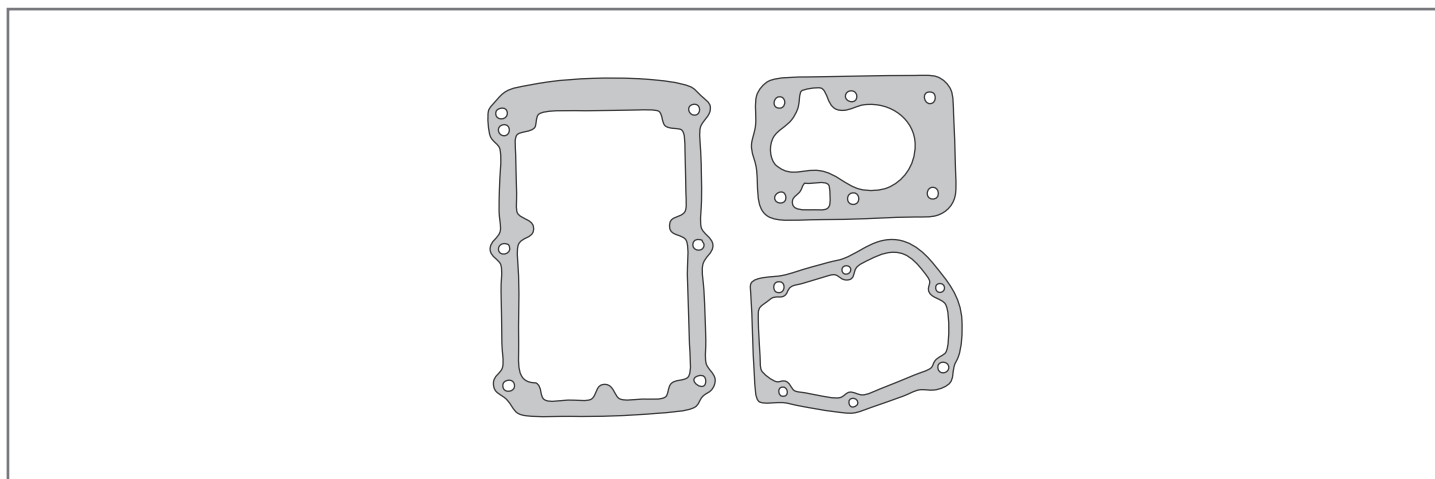
3104VA1

M.BENZ 3500 - 1112
CAJA G-27



3379VA1

M.BENZ 1622/1938/1633 - VW 19320/25320/31320
ZF 16S-130/16S-1650



4519VA1

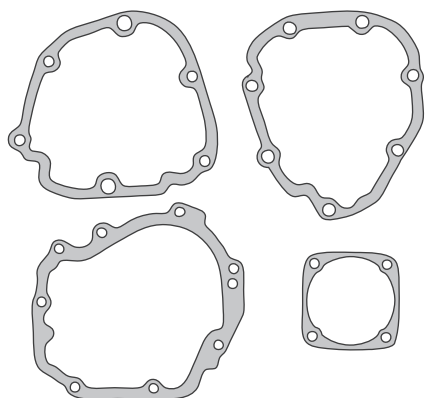
PEUGEOT 404-504 1967/70
C3B - 4 VELOCIDADES

Juntas de Caja de Velocidad



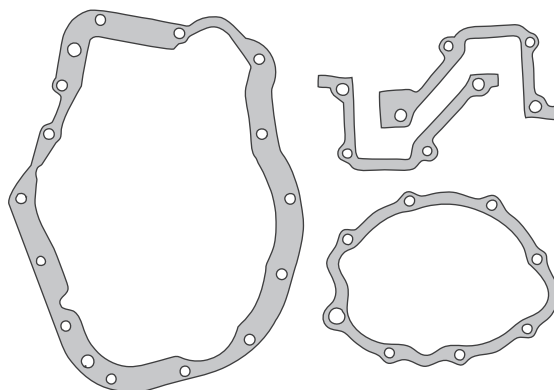
IMPERIAL[®]

UNA BUENA JUNTA



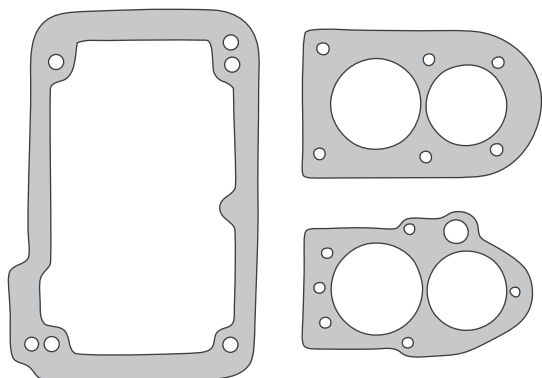
4573VA1

PEUGEOT 504 - 505
BA7 - 4 Y 5 VELOCIDADES



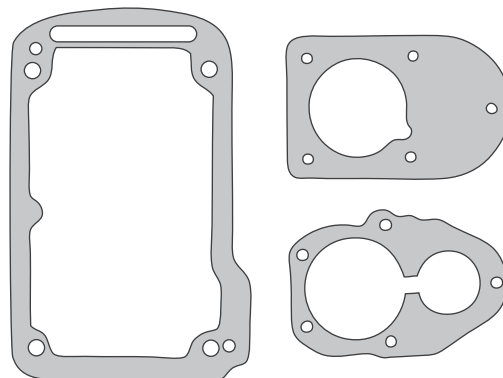
4675VA1

PEUGEOT 205/306/405 DIESEL Y NAFTA
BE3/5 - 5 VELOCIDADES



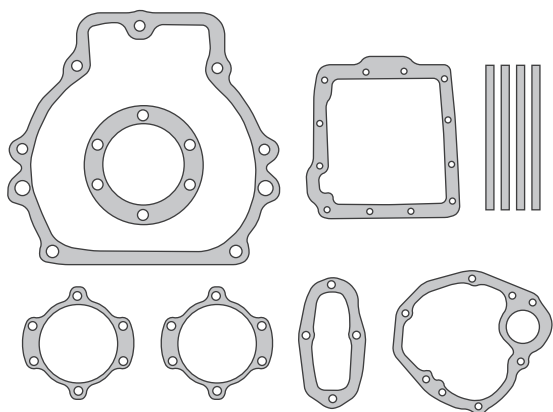
4712VA1

RASTROJERO - MOTOR INDENOR 4.88
4 VELOCIDADES



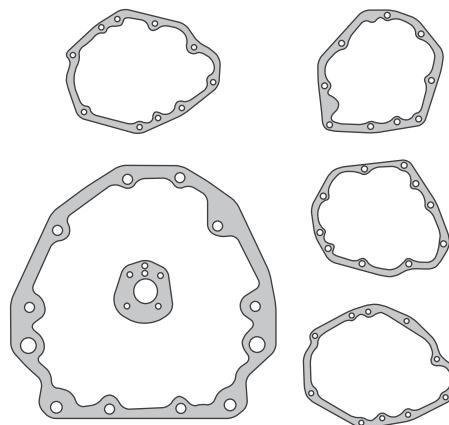
4830VA1

RASTROJERO 42/52 HP
4 VELOCIDADES



5017VA1

RENAULT GORDINI - DAUPHINE - 4L - 4F
3 Y 4 VELOCIDADES



5135VA1

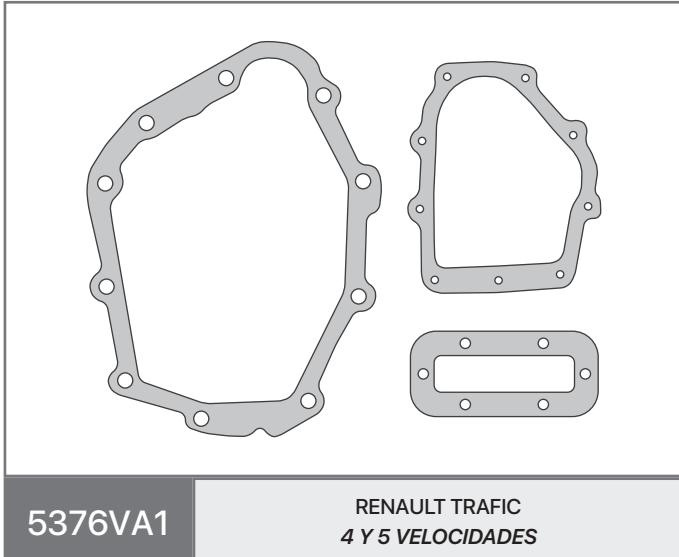
RENAUL 6/12/18
4 Y 5 VELOCIDADES

[← VOLVER A CAJA DE VELOCIDAD](#)

Juntas de Caja de Velocidad

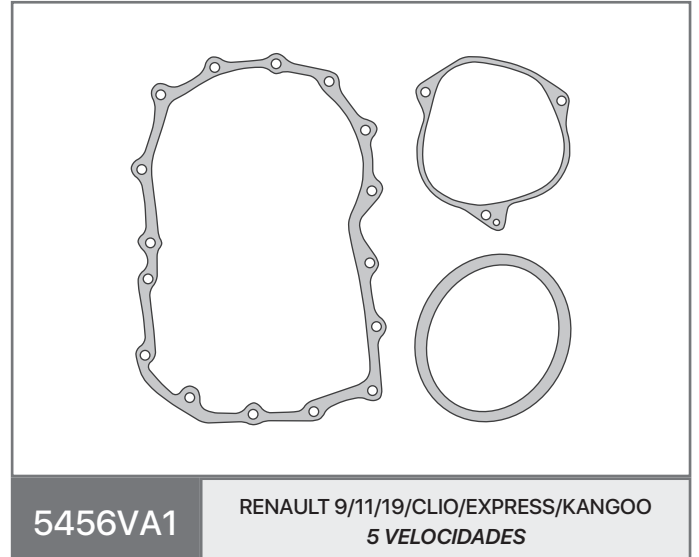


IMPERIAL[®]
UNA BUENA JUNTA



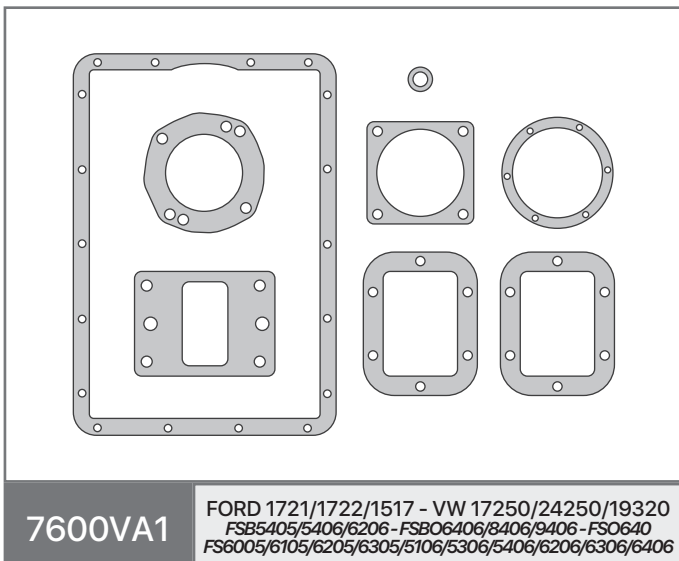
5376VA1

RENAULT TRAFIC
4 Y 5 VELOCIDADES



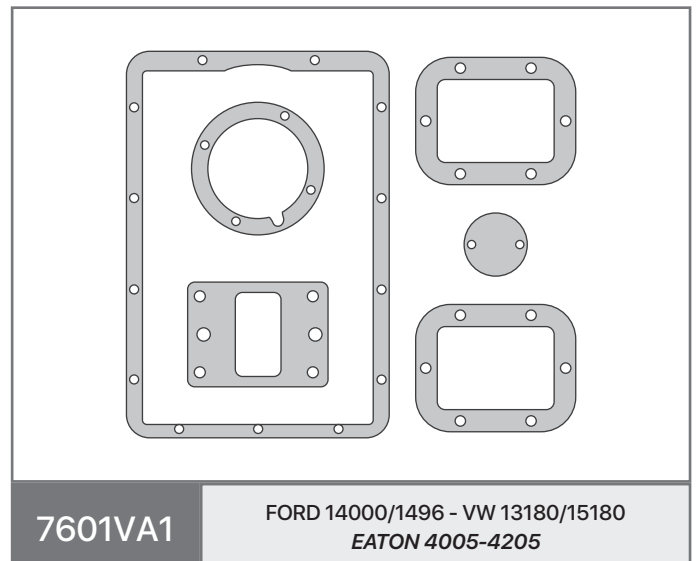
5456VA1

RENAULT 9/11/19/CLIO/EXPRESS/KANGOO
5 VELOCIDADES



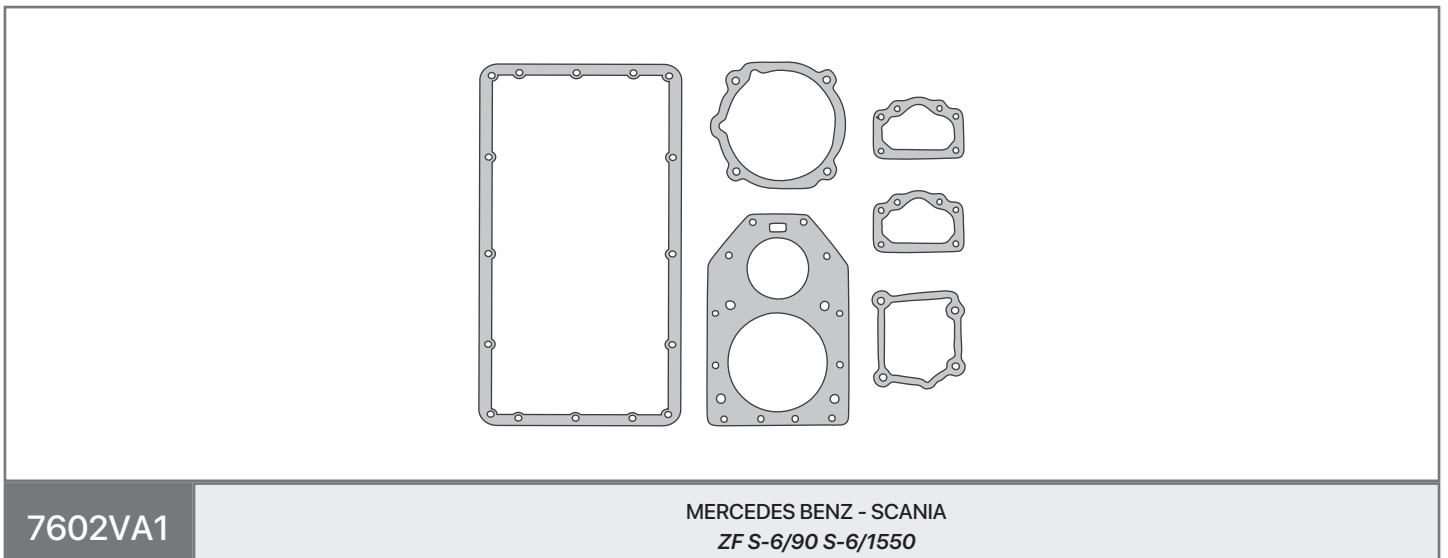
7600VA1

FORD 1721/1722/1517 - VW 17250/24250/19320
FSB5405/5406/6206 - FSBO6406/8406/9406 - FSO640
FS6005/6105/6205/6305/5106/5306/5406/6206/6306/6406



7601VA1

FORD 14000/1496 - VW 13180/15180
EATON 4005-4205



7602VA1

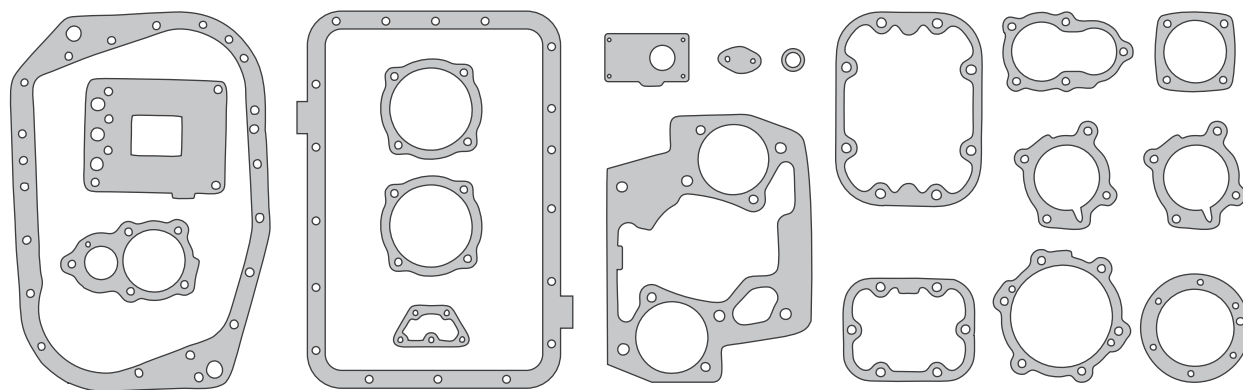
MERCEDES BENZ - SCANIA
ZF S-6/90 S-6/1550

Juntas de Caja de Velocidad



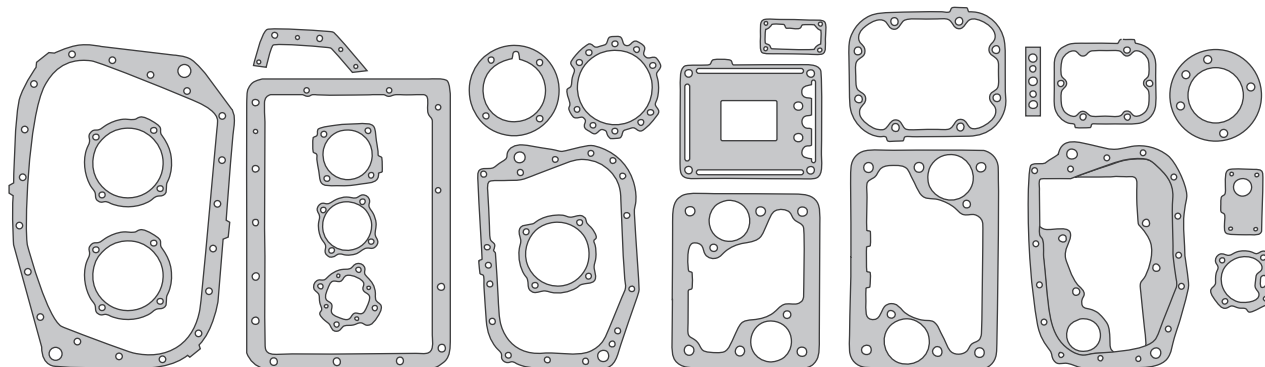
IMPERIAL[®]

UNA BUENA JUNTA



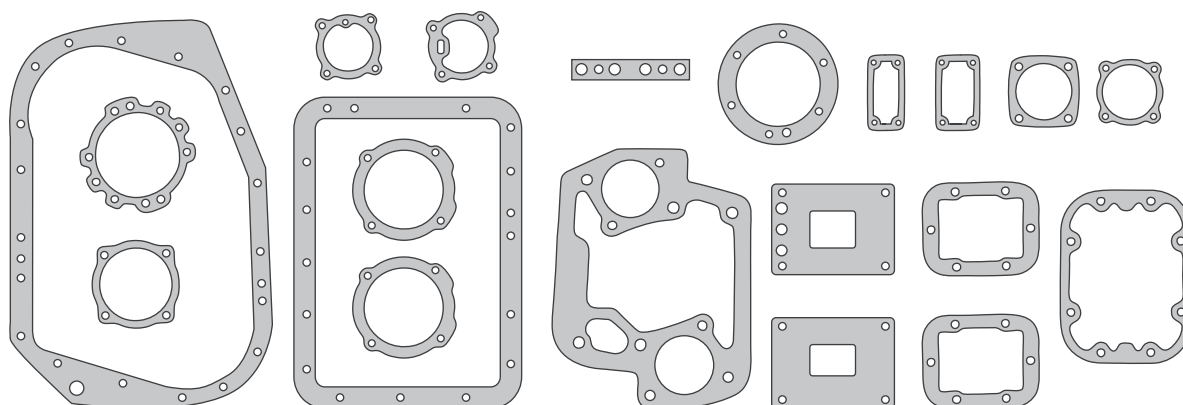
7603VA1

FORD CARGO 1730/1731/2631
EATON/FULLER RT-11710-B



7604VA1

FORD CARGO 2425 - VW 24250
EATON/FULLER RT-7608-LL



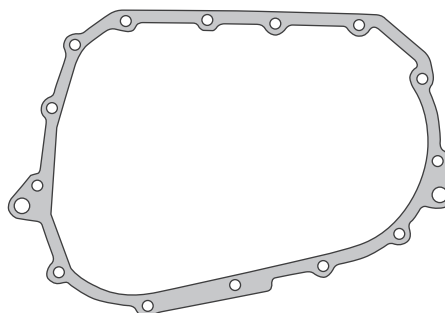
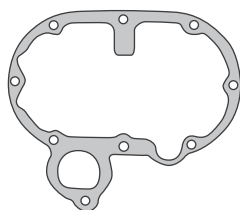
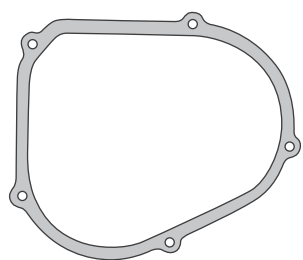
7605VA1

IVECO EUROTRACKER. ZANELLO
FULLER 7149553

Juntas de Caja de Velocidad

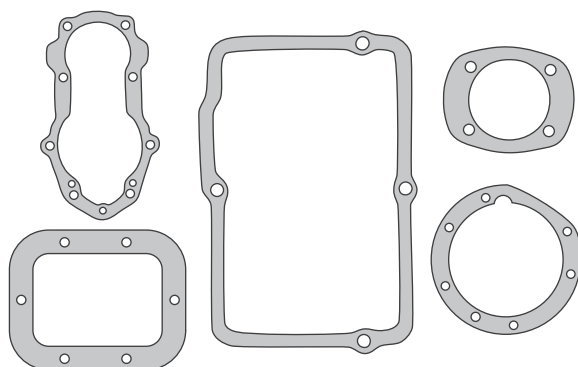


IMPERIAL[®]
UNA BUENA JUNTA



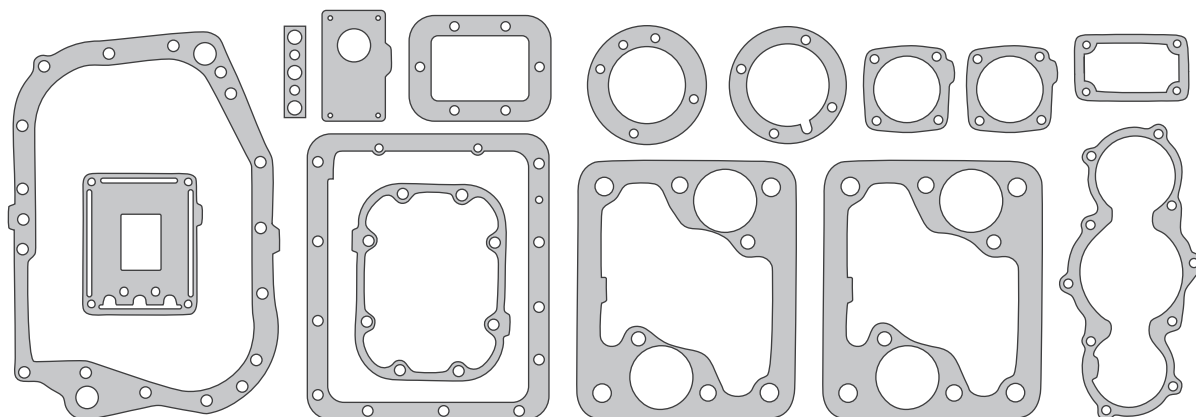
7606VA1

JUEGO CAJA DE VELOCIDAD
FORD FIESTA - ECOSPORT 2005/... 5 VELOCIDADES



7607VA1

MERCEDES BENZ 608-710
G-20/G-24



7608VA1

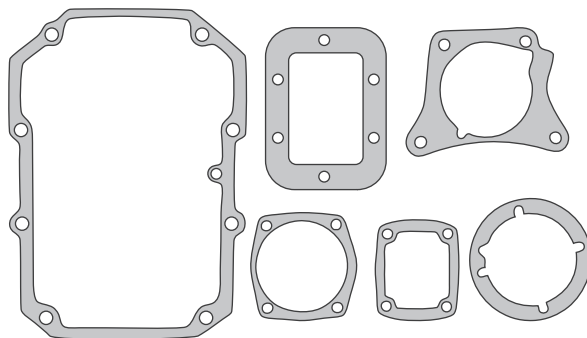
FORD CARGO 1630/3530 - VOLKSWAGEN 16300/35300
CAJA EATON FULLER RT8609

Juntas de Caja de Velocidad



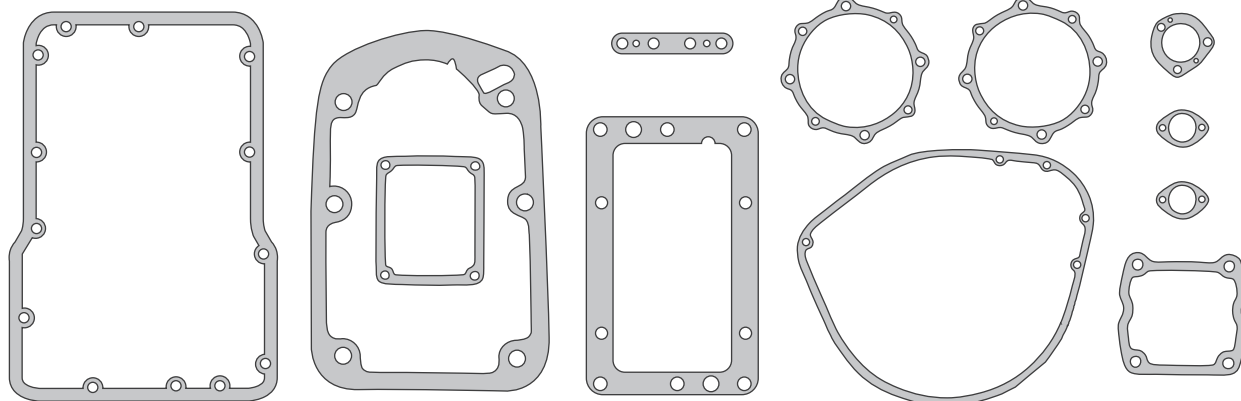
IMPERIAL[®]

UNA BUENA JUNTA



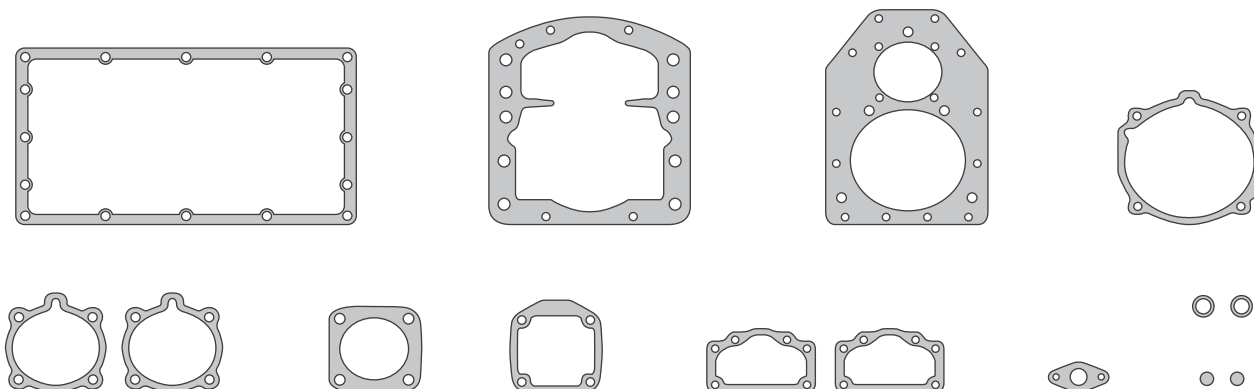
7609VA1

FORD 4000 C/MOTOR MWM
CAJA CLARK 2615



7610VA1

SCANIA 111/112
GRS 870/871 10 VELOCIDADES



7611VA1

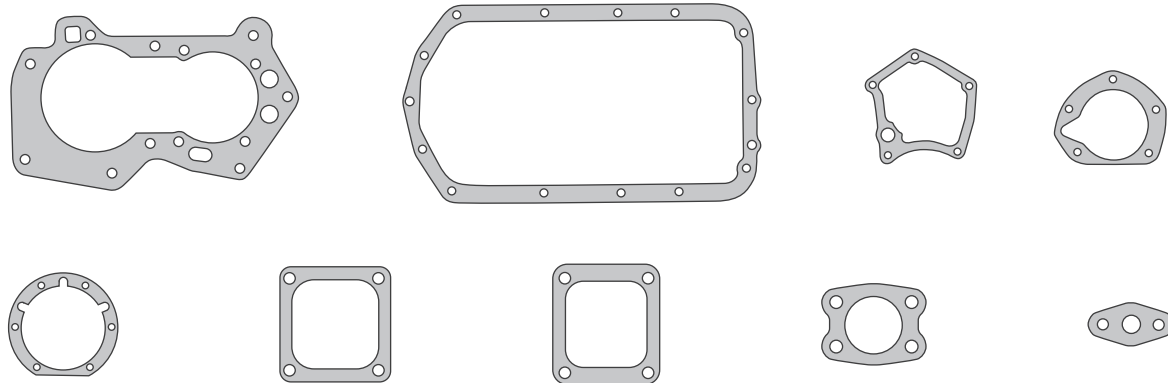
JUEGO CAJA DE VELOCIDAD ZF-GV80
MERCEDES BENZ 1521

Juntas de Caja de Velocidad



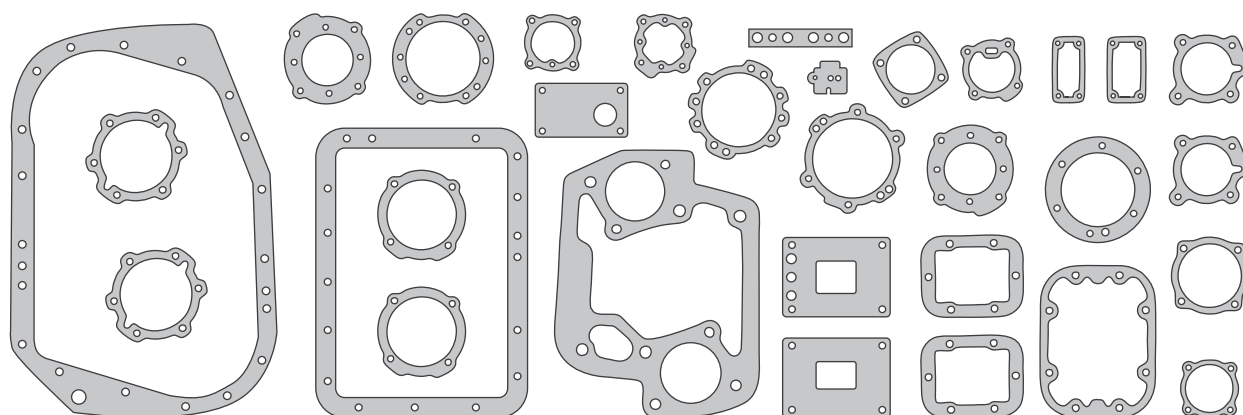
IMPERIAL[®]

UNA BUENA JUNTA



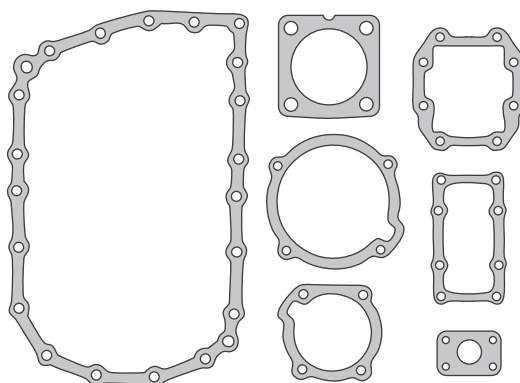
7612VA1

JUEGO CAJA DE VELOCIDAD ZF-G355
MERCEDES BENZ 712-1215-1214-1618



7614VA1

IVECO EUROTRACKER - FORD CARGO 1730
FULLER EF-11710B- 8 Y 13 VELOCIDADES



7615VA1

MERCEDES BENZ L-1218/L-1620/OH1621
ZF-S5-680 MB L-1218

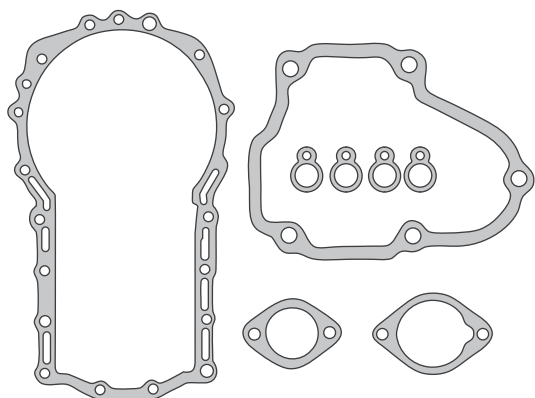
[← VOLVER A CAJA DE VELOCIDAD](#)

Juntas de Caja de Velocidad



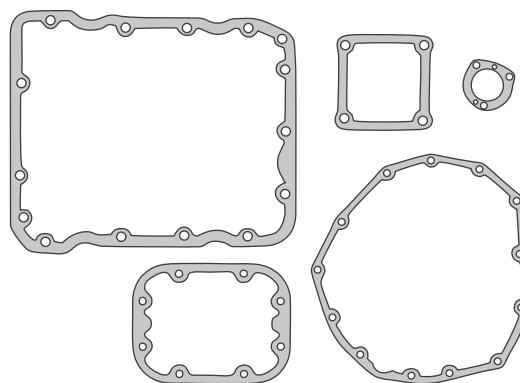
IMPERIAL[®]

UNA BUENA JUNTA



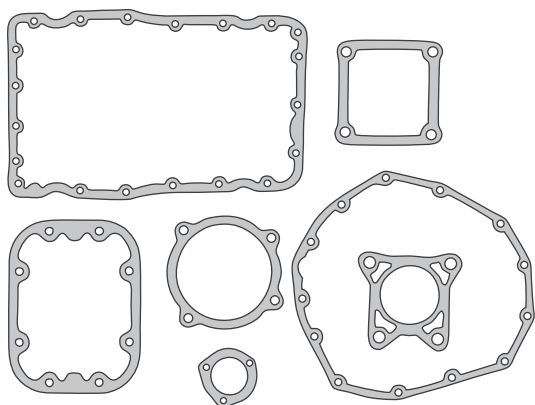
7616VA1

VOLKSWAGEN POLO/GOLF/POINTER/ESCORT/ORION
827MQ-5 VELOCIDADES



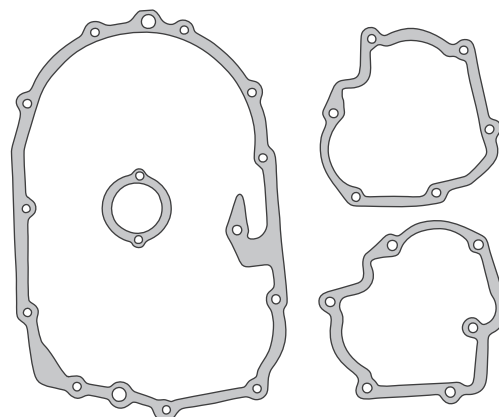
7617VA1

SCANIA P93/P94 CAMION
GRS-801 - 8 VELOCIDADES



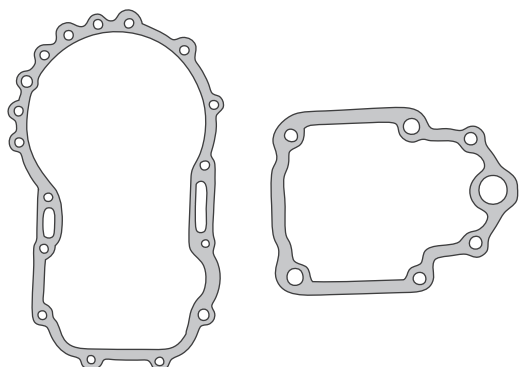
7618VA1

SCANIA 124 CAMION
GRS-900 - 12 VELOCIDADES



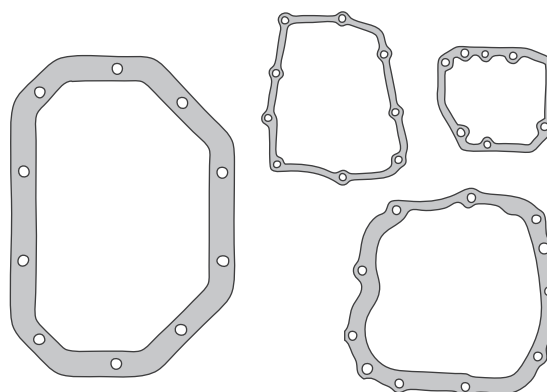
25025VA1

FIAT DUNA 1.7 D - PALIO - SIENA
LANCIA - 5 VELOCIDADES



25084VA1

FORD ESCORT XR3 - GALAXY
827 - 5 VELOCIDADES



25290VA1

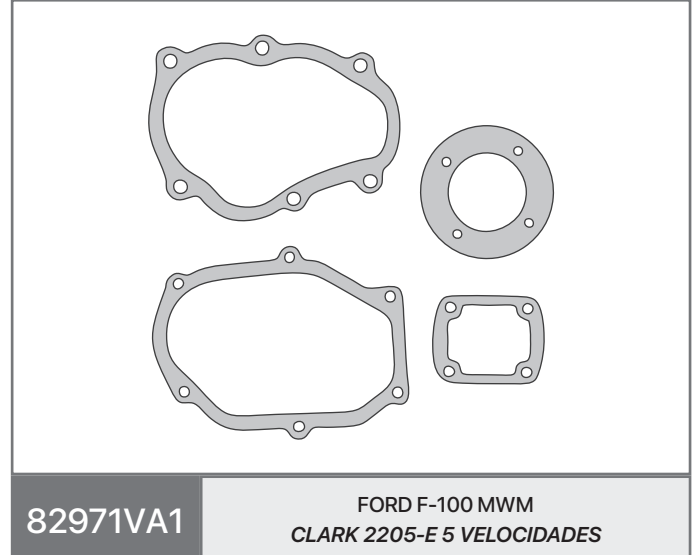
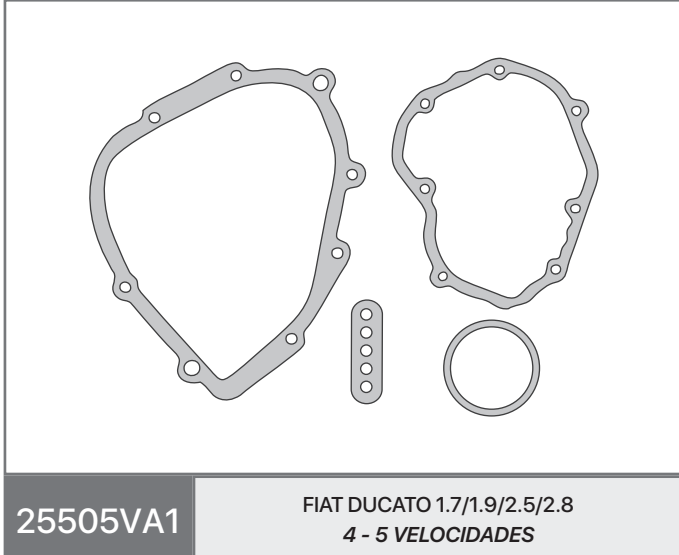
CHEVROLET CORSA - COMBO - ASTRA
5 VELOCIDADES

[← VOLVER A CAJA DE VELOCIDAD](#)



IMPERIAL[®]
UNA BUENA JUNTA

Juntas de Caja de Velocidad



| Diferencial

- 82CG1** JGO DIF. EATON 182-BEDFORD/CHEVROLET - DODGE 1000
- 87CG1** JGO DIF. EATON 162-BEDFORD/CHEVROLET - DODGE/M.BENZ
- 87CG4** JGO DIF. EATON 162-BEDFORD/CHEVROLET/DODGE/MBENZ - C/JTA. TAPA DIF. CORCHO Y GOMA CON TELA
- 93VA1** JGO UNIDAD CAMBIO ALTA Y BAJA - DIF EATON - BEDFORD - CHEVROLET
- 162CG1** JGO DIFERENCIAL M.BENZ 3500 - EATON 132 - CHICO
- 208CG1** JTA DIF. EATON CHEVROLET 400/ROCKWE - F-100 93 A 95
- 208CG4** JTA DIF. EATON CHEVROLET400/ROCKWE F-100 93A95 - JTA TAPA DIF. CORCHO Y GOMA CON TELA
- 1238CG1** JTA DIFERENCIAL FIAT 1500/1600
- 1621AC6** JTA T. DIFERENCIAL FIAT 619 N1
- 1809CG1** JTA DIFERENCIAL DANA 30 FORD - FALCON/DODGE 1500
- 1809CG4** JTA DIF. DANA 30 FORD FALCON/DODGE 1500 - JTA TAPA DIF. CORCHO Y GOMA CON TELA
- 1810CG1** JTA DIFERENCIAL DANA 44 FORD - FALCON/F-100
- 1810CG4** JTA DIF. DANA 44 FORD FALCON/F-100 - JTA TAPA DIF. CORCHO Y GOMA CON TELA
- 1810AC7** JTA DIF. DANA 44 FORD FALCON/F-100 - LIBRE DE AMIANTO COMPRIMIDO de 1,5 mm
- 1925CG1** JTA DIFERENCIAL DANA 60-70 F-100 - F-350 - SPICER
- 1925CG4** JTA DIF. DANA 60-70 F-100 F-350 - SPICER - JTA TAPA DIF. CORCHO Y GOMA CON TELA
- 1926CG1** JTA DIF. DANA 46 FORD F-100 - 95/96/98
- 1926CG4** JTA DIF. DANA 46 FORD F-100 95/96/98 - JTA TAPA DIF. CORCHO Y GOMA CON TELA
- 3094AC4** JTA DIFERENCIAL MERCEDES BENZ - DIREC. COLECTIVO 1.0 mm
- 3094ACG** JTA DIFERENCIAL MERCEDES BENZ - DIREC. COLECTIVO 1.5 mm
- 3185AC4** JTA DIFERENCIAL MERCEDES BENZ 1517 - OM-352A/1.0 mm ESPESOR
- 3234AC4** JTA DIFERENCIAL MERCEDES BENZ SPRINTER 312/313 - NRO ORIGINAL A6013510080
- 3316AC4** JTA DIFERENCIAL MERCEDES BENZ - COLECTIVO M.NVO - 1.0 mm
- 3316AC6** JTA DIFERENCIAL MERCEDES BENZ - COLECTIVO M.NVO - 1.5 mm
- 3316AD5** JTA DIFERENCIAL MERCEDES BENZ - COLECTIVO M.NVO - ADAMITE 2.4 mm
- 4525VA1** JGO DIF. TRANSAX PEUGEOT 404 - 504 MODELO VIEJO
- 4527VA1** JGO DIF. TRANSAX PEUGEOT 504 - 505 MODELO NUEVO
- 7700AC6** JTA. DIF. M.BENZ O-400/1526/1622 - HL4

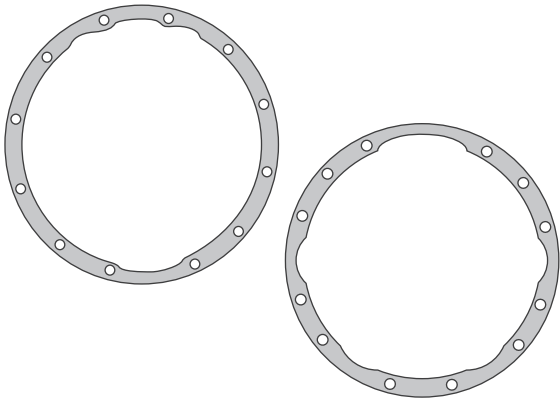
[← VOLVER A INDICE](#)

Juntas de Diferencial



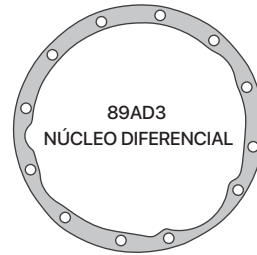
IMPERIAL[®]

UNA BUENA JUNTA

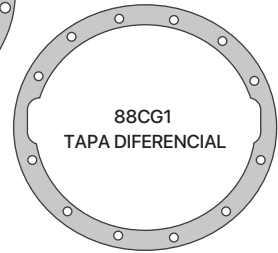


82CG1

JGO DIF. EATON 182-BEDFORD/CHEVROLET
DODGE 1000



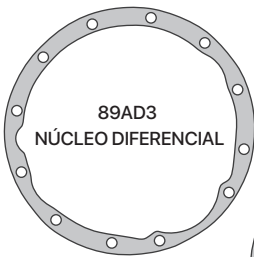
89AD3
NÚCLEO DIFERENCIAL



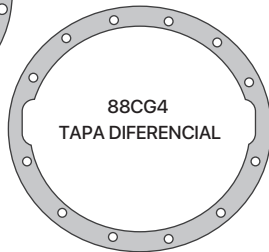
88CG1
TAPA DIFERENCIAL

87CG1

JGO DIF. EATON 162-BEDFORD/CHEVROLET
DODGE/M.BENZ



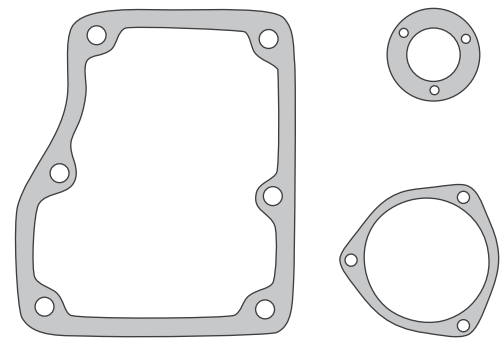
89AD3
NÚCLEO DIFERENCIAL



88CG4
TAPA DIFERENCIAL

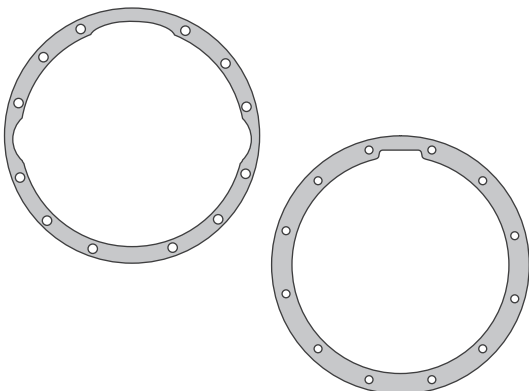
87CG4

JGO DIF. EATON 162-BEDFORD/CHEVROLET/DODGE/MBENZ
C/JTA. TAPA DIF. CORCHO Y GOMA CON TELA



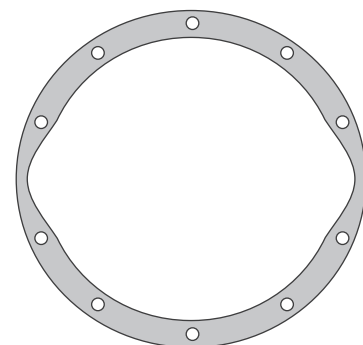
93VA1

JGO UNIDAD CAMBIO ALTA Y BAJA
DIF EATON - BEDFORD - CHEVROLET



162CG1

JGO DIFERENCIAL M.BENZ 3500
EATON 132 - CHICO



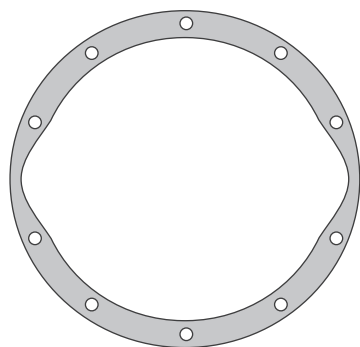
208CG1

JTA DIF. EATON CHEVROLET 400/ROCKWE
F-100 93 A 95

Juntas de Diferencial

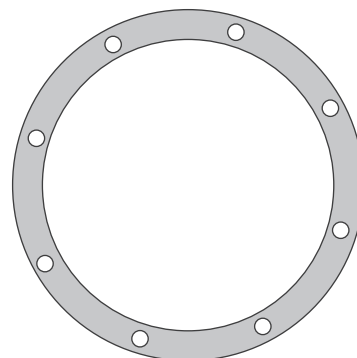


IMPERIAL[®]
UNA BUENA JUNTA



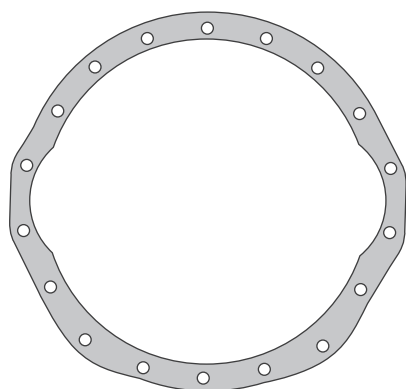
208CG4

JTA DIF. EATON CHEVROLET 400/ROCKWELL-10093A95
JTA TAPA DIF. CORCHO Y GOMA CON TELA



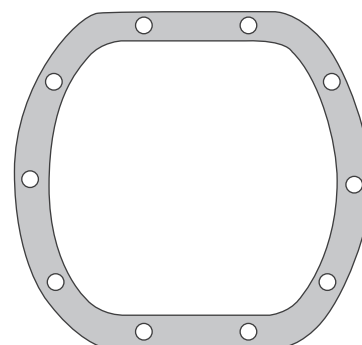
1238CG1

JTA DIFERENCIAL FIAT 1500/1600



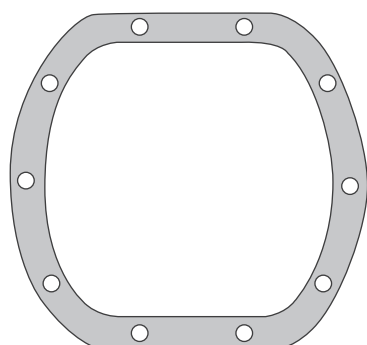
1621AC6

JTA DIFERENCIAL FIAT 619 N1



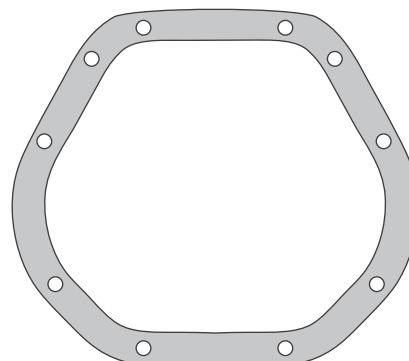
1809CG1

JTA DIFERENCIAL DANA 30 FORD
FALCON/DODGE 1500



1809CG4

JTA DIF. DANA 30 FORD FALCON/DODGE 1500
JTA TAPA DIF. CORCHO Y GOMA CON TELA



1810CG1

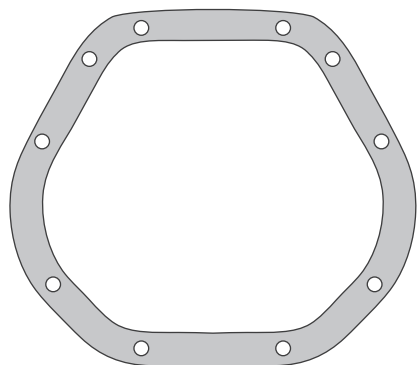
JTA DIFERENCIAL DANA 44 FORD
FALCON/F-100

[← VOLVER A DIFERENCIAL](#)

Juntas de Diferencial

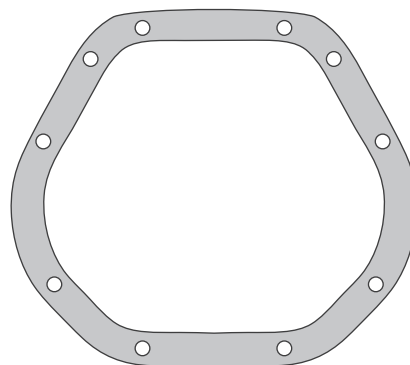


IMPERIAL[®]
UNA BUENA JUNTA



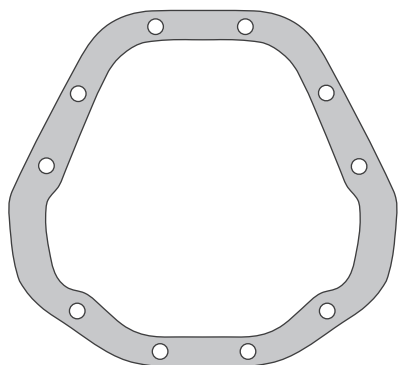
1810CG4

JTA DIF. DANA 44 FORD FALCON/F-100
JTA TAPA DIF. CORCHO Y GOMA CON TELA



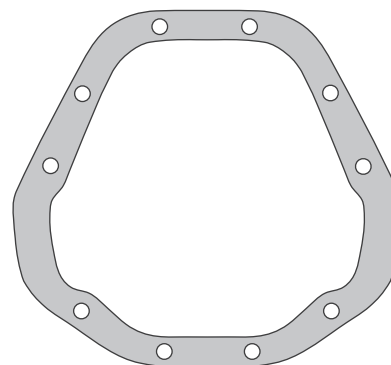
1810AC7

JTA DIF. DANA 44 FORD FALCON/F-100
LIBRE DE AMIANTO COMPRIMIDO de 1,5 mm



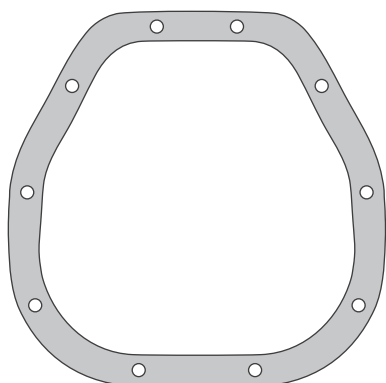
1925CG1

JTA DIFERENCIAL DANA 60-70 F-100
F-350 - SPICER



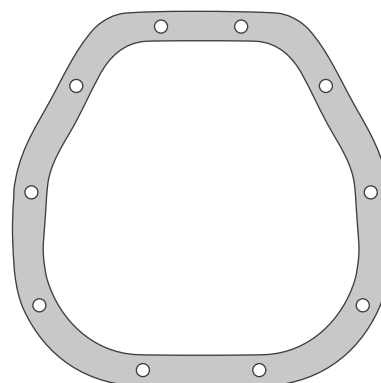
1925CG4

JTA DIF. DANA 60-70 F-100 F-350 - SPICER
JTA TAPA DIF. CORCHO Y GOMA CON TELA



1926CG1

JTA DIF. DANA 46 FORD F-100
95/96/98



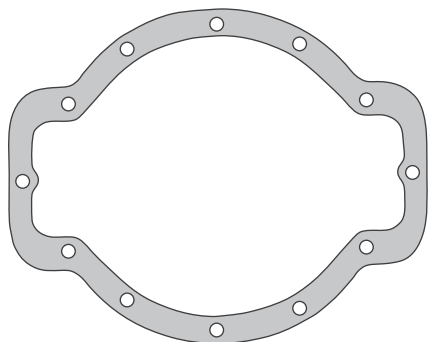
1926CG4

JTA DIF. DANA 46 FORD F-100 95/96/98
JTA TAPA DIF. CORCHO Y GOMA CON TELA

Juntas de Diferencial

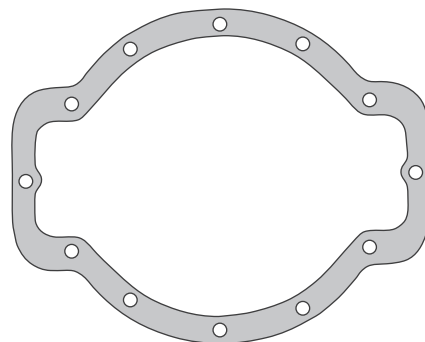


IMPERIAL[®]
UNA BUENA JUNTA



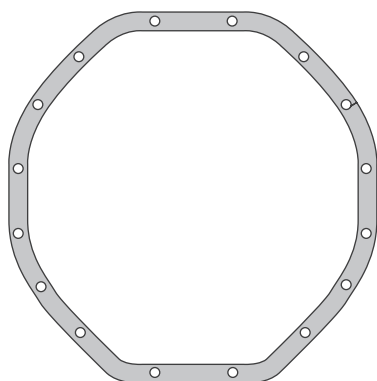
3094AC4

JTA DIFERENCIAL MERCEDES BENZ
DIREC. COLECTIVO 1.0 mm



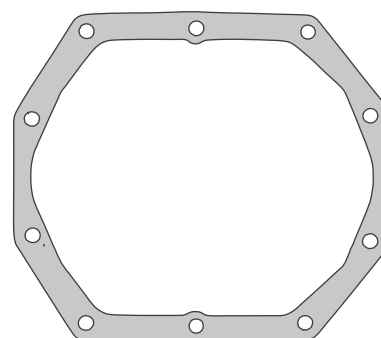
3094ACG

JTA DIFERENCIAL MERCEDES BENZ
DIREC. COLECTIVO 1.5 mm



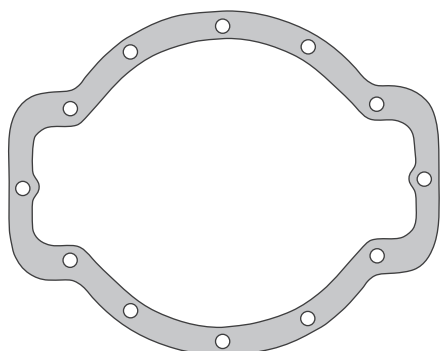
3185AC4

JTA DIFERENCIAL MERCEDES BENZ 1517
OM-352A/1.0 mm ESPESOR



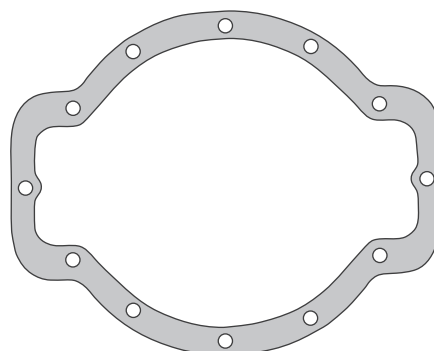
3234AC4

JTA DIFERENCIAL MERCEDES BENZ
SPRINTER 312/313 - NRO ORIGINAL A6013510080



3316AC4

JTA DIFERENCIAL MERCEDES BENZ
COLECTIVO M.NVO - 1.0 mm



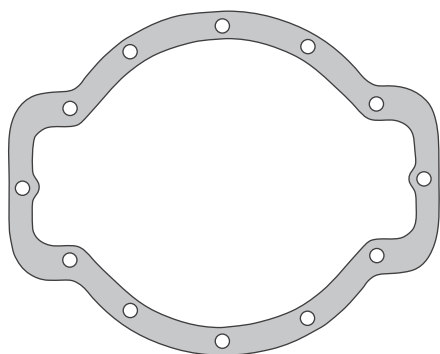
3316AC6

JTA DIFERENCIAL MERCEDES BENZ
COLECTIVO M.NVO - 1.5 mm

Juntas de Diferencial

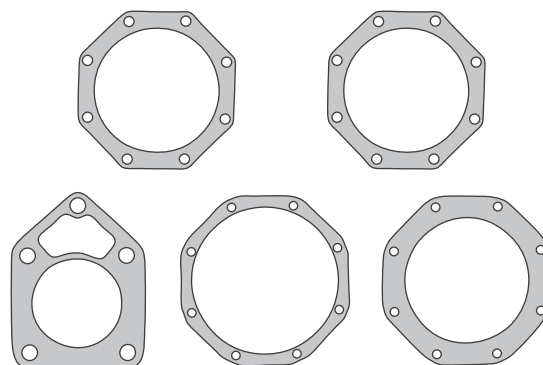


IMPERIAL[®]
UNA BUENA JUNTA



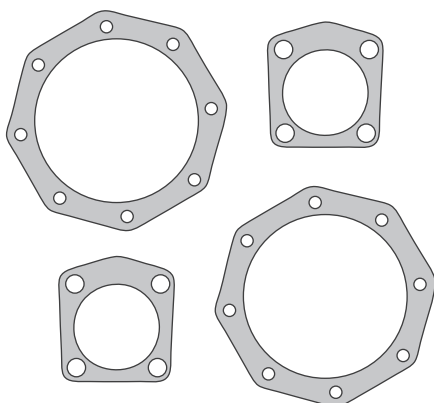
3316AD5

JTA DIFERENCIAL MERCEDES BENZ
COLECTIVO M.NVO - ADAMITE 2.4 mm



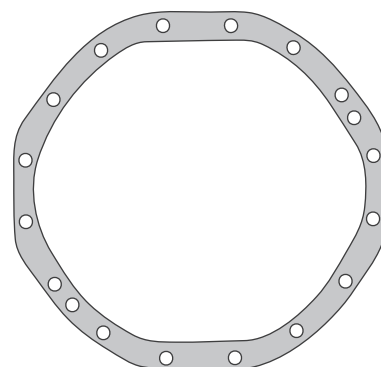
4525VA1

JGO DIF. TRANSAX PEUGEOT 404
504 MODELO VIEJO



4527VA1

JGO DIF. TRANSAX PEUGEOT 504
505 MODELO NUEVO



7700AC6

JTA. DIF. M.BENZ O-400/1526/1622
HL4

| Palier

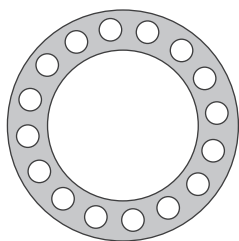
- 3083AL1** JTA PALIER MERCEDES BENZ 1114 - OM-352/ALUMINIO
- 3188AC3** JTA PALIER MERCEDES BENZ - OM-352A
- 3317AC2** JTA PALIER MERCEDES BENZ 366 - COLECTIVO M.NUEVO
- 3319SC3** JTA PALIER M. BENZ 1622/1526 - 0-400
- 7701AC4** JTA PALIER MERCEDES BENZ 1633 - HL7
- 7701AD2** DEUZ AGRALE DINAMYC
- 7703AD3** JTA PALIER BEDFORD/CHEVROLET 350/FORD 6000-7000/DODGE
- 7704AD3** CHEVROLET C-50/DODGE 400-500/M BENZ 312

[← VOLVER A INDICE](#)

Juntas de Palier

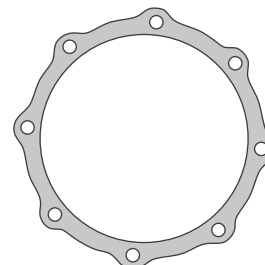


IMPERIAL[®]
UNA BUENA JUNTA



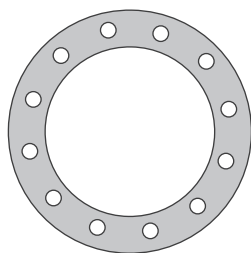
3083AL1

JTA PALIER MERCEDES BENZ 1114
OM-352/ALUMINIO



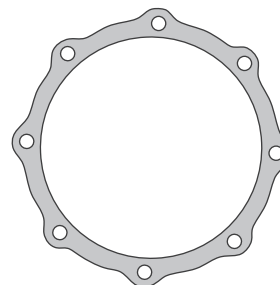
3188AC3

JTA PALIER MERCEDES BENZ
OM-352A



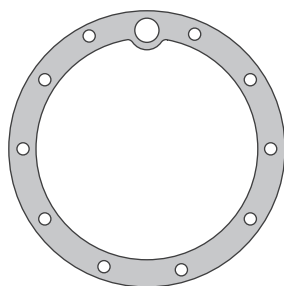
3317AC2

JTA PALIER MERCEDES BENZ 366
COLECTIVO M.NUEVO



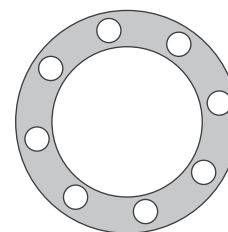
3319AC3

JTA PALIER M. BENZ 1622/1526
0-400



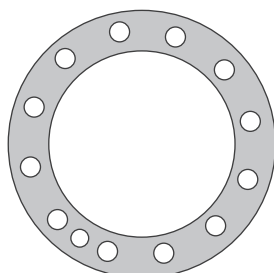
7701AC4

JTA PALIER MERCEDES BENZ 1633
HL7



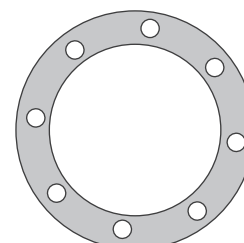
7702AD2

DEUZ AGRALE DINAMYC



7703AD3

JTA PALIER BEDFORD/CHEVROLET 350/
FORD 6000-7000/DODGE



7704AD3

CHEVROLET C-50/DODGE 400-500
M BENZ 312

| Transmisión y Sistema Hidráulico

LINEA JOHN DEERE 6300/6500/6600

LINEA VIEJA JOHN DEERE (Hoja 1)

LINEA VIEJA JOHN DEERE (Hoja 2)

LINEA VIEJA JOHN DEERE (Hoja 3)

LINEA VIEJA JOHN DEERE (Hoja 4)

LINEA MASSEY FERGUSON

[← VOLVER A INDICE](#)

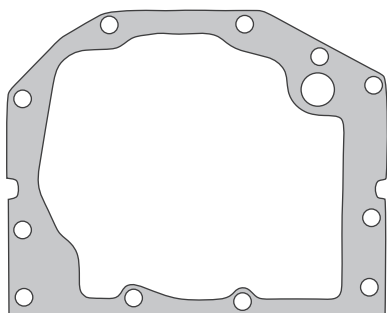
Juntas de Transmisión y Sistema Hidráulico

Línea Agrícola

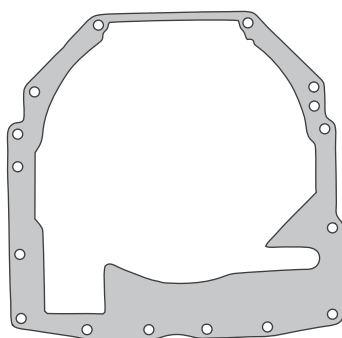


IMPERIAL®

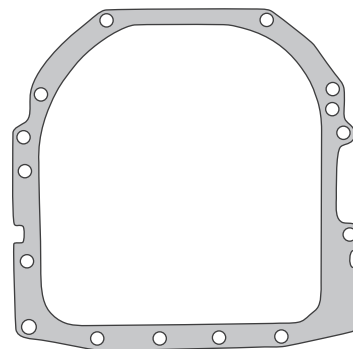
UNA BUENA JUNTA



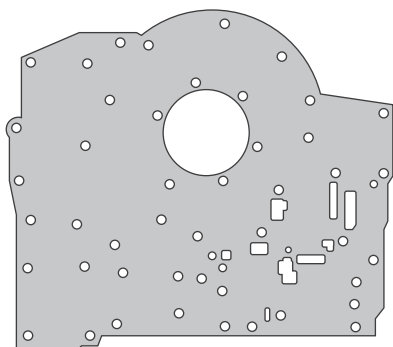
L-75885



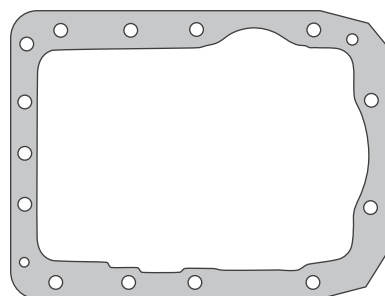
L-76670



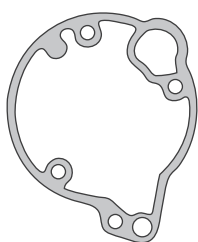
L-111005



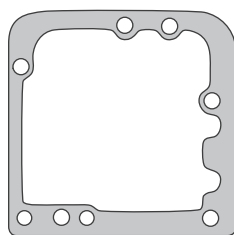
R-95899



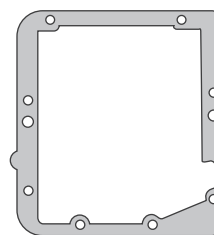
L-76669



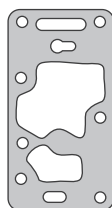
CQ-26500



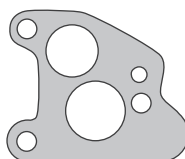
L-76235



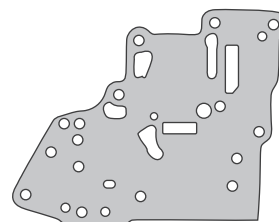
L-76234



R-95200



L-100573



R-95900

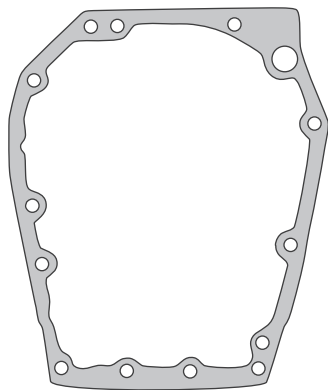
LINEA JOHN DEERE 6300/6500/6600

← VOLVER A TRANSMISIÓN Y SISTEMA HIDRÁULICO

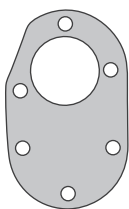
**Juntas de
Transmisión y
Sistema Hidráulico**
Línea Agrícola



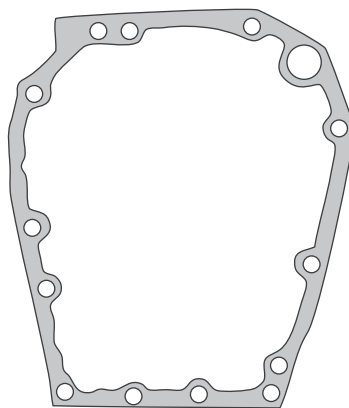
IMPERIAL[®]
UNA BUENA JUNTA



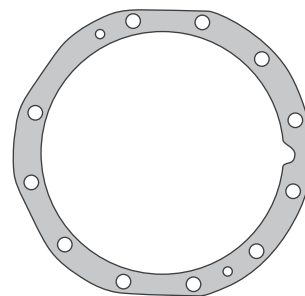
J-21968
J-21968-AS3



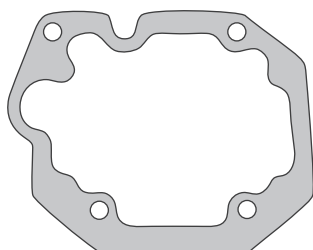
J-52688



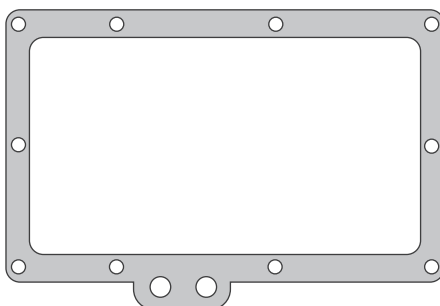
L-61918



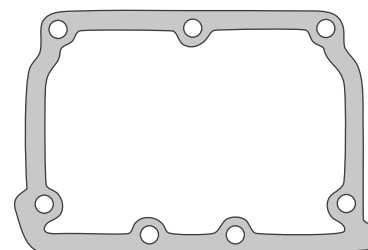
L-33009
L-33009-AS3



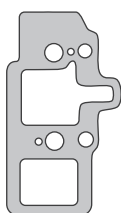
L-29268



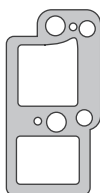
L-33346



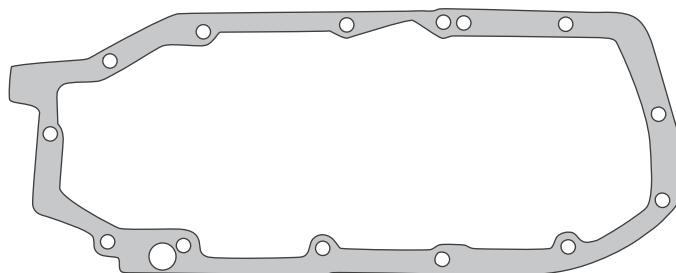
L-34345
L-34345-AS3



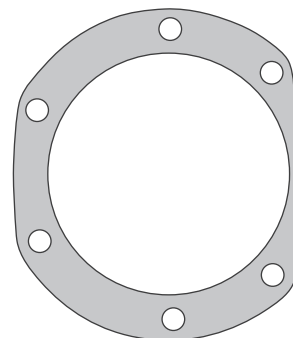
L-33342



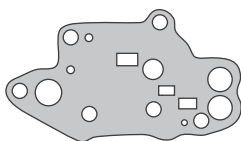
L-34344



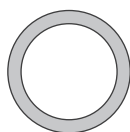
L-41551
L-41551-AS3



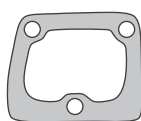
R-33337
R-33337-AS3



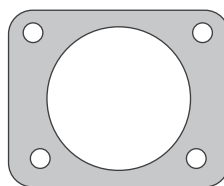
L-61964



R-26973



R-31455



R-33236
R-33236-AS3



L-33750

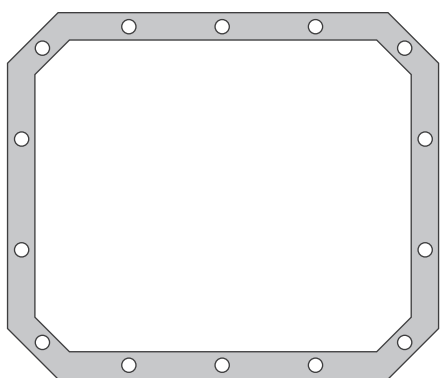
Juntas de Transmisión y Sistema Hidráulico

Línea Agrícola

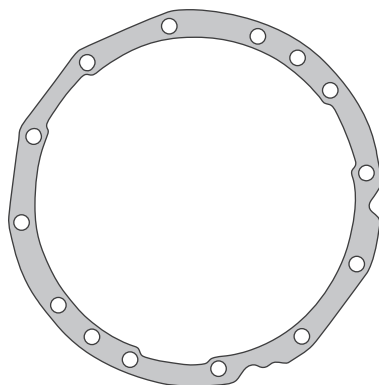


IMPERIAL[®]

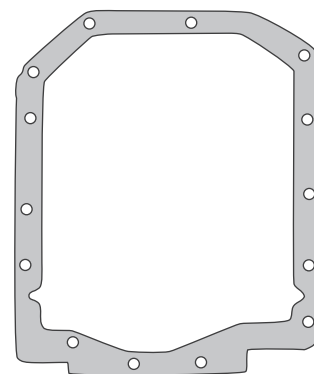
UNA BUENA JUNTA



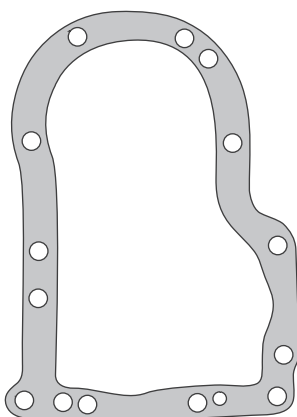
R-33425



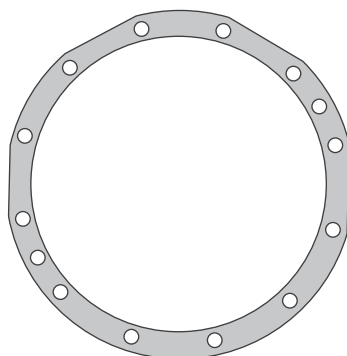
R-34847/8
R-34847/8-AS3



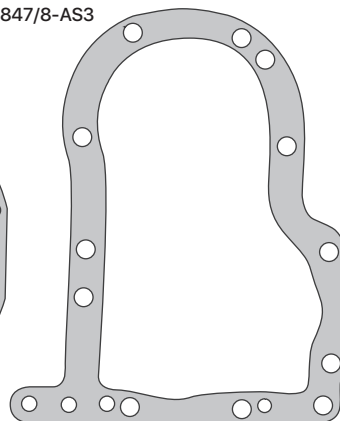
R-40947
R-40947-AS3



R-46777
R-46777-AS3



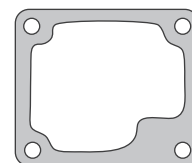
T-21419
T-21419-AS3



R-64326
R-64326-AS3



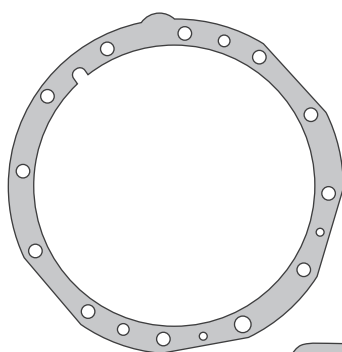
T-21527



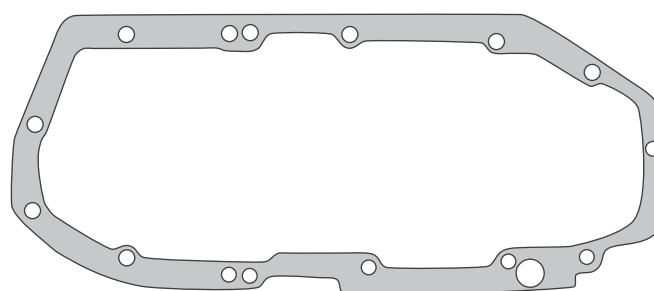
T-21528



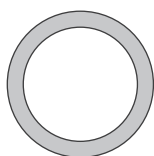
T-30687



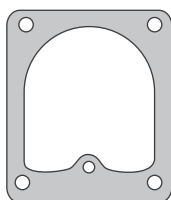
T-28836
T-28836-AS3



T-21641
T-21641-AS3



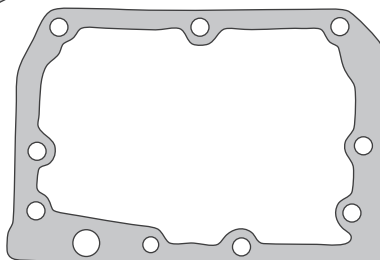
T-31749



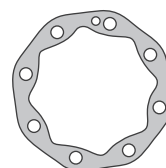
T-22895



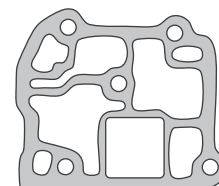
R-40829



T-36042
T-36042-AS3



R-39178
R-39178-AS3



R-49758
R-49758-AS3

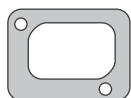
Juntas de Transmisión y Sistema Hidráulico

Línea Agrícola

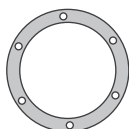


IMPERIAL®

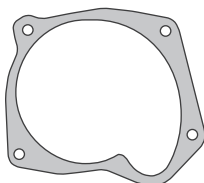
UNA BUENA JUNTA



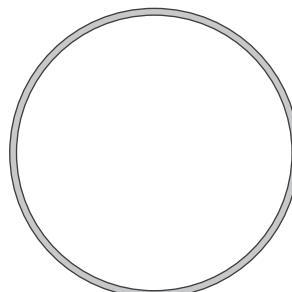
R-96616



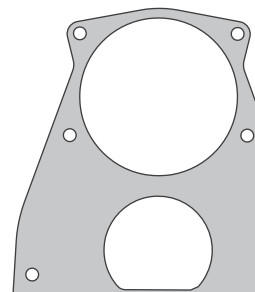
N-190170



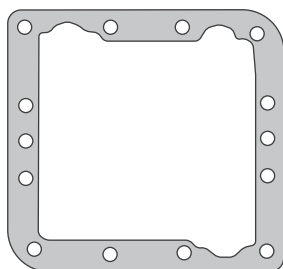
R-100367



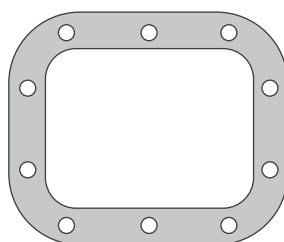
T-159403



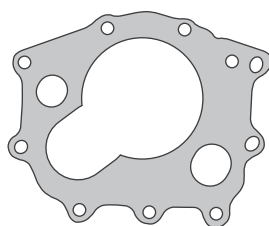
M-3159T



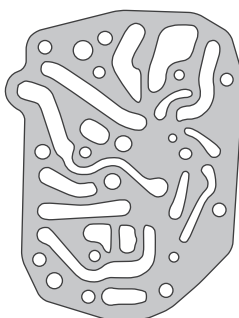
T-140794



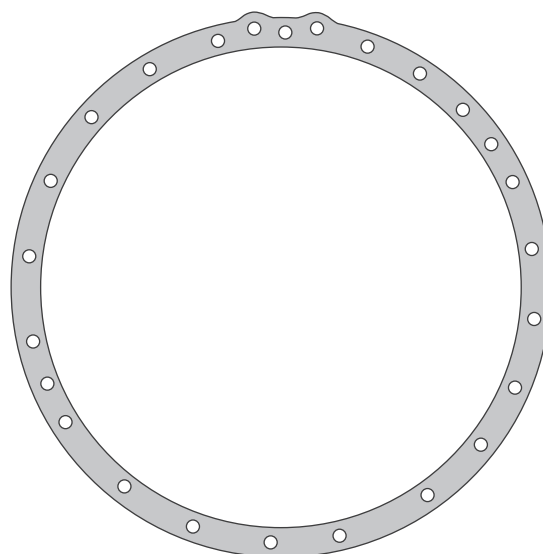
N-110648



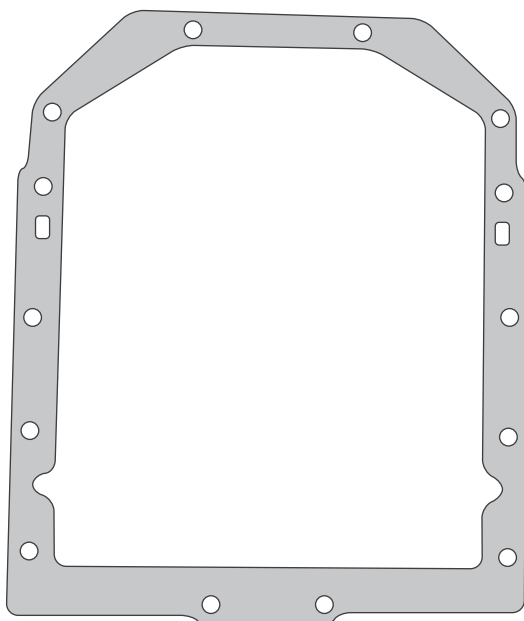
T-27898



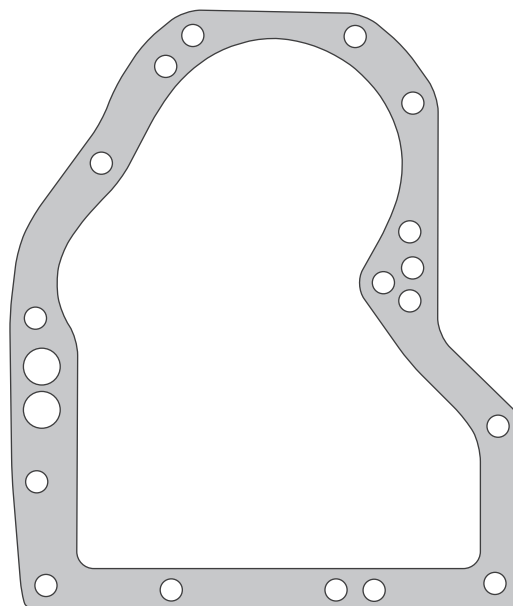
R-100308



T-71599



R-100303



R-100632

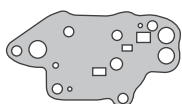
Juntas de Transmisión y Sistema Hidráulico

Línea Agrícola

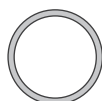


IMPERIAL[®]

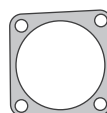
UNA BUENA JUNTA



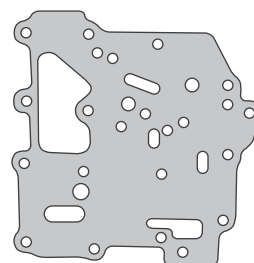
R-62421



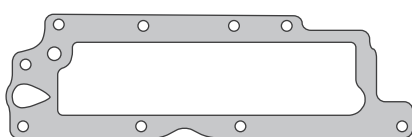
R-49975



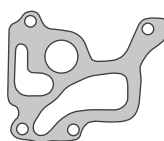
R-56194



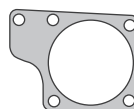
T-27874



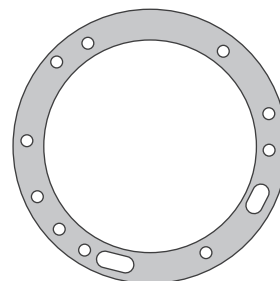
R-40896



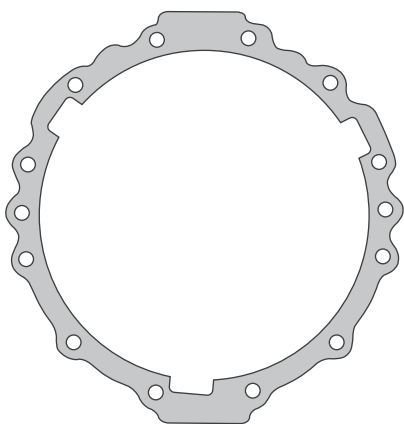
R-54821



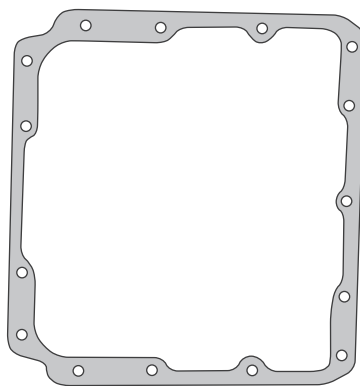
R-56195



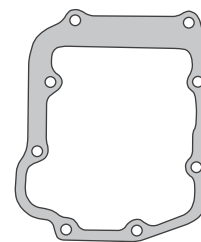
R-49294



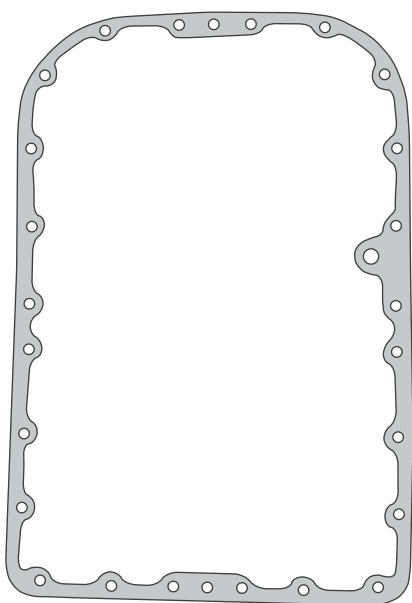
R-42253



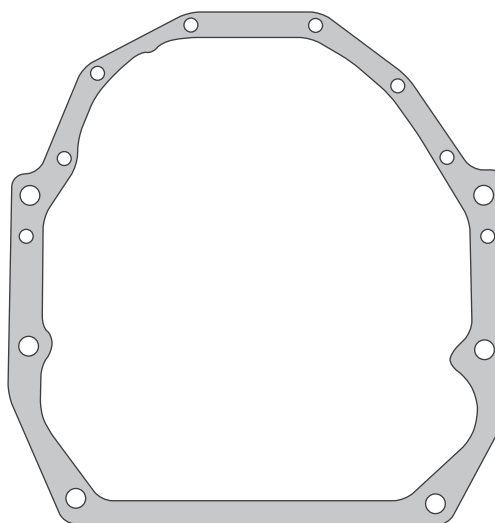
R-40912



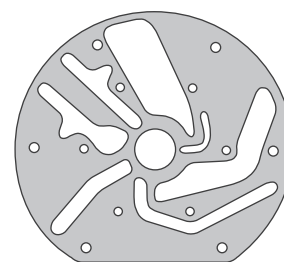
R-94286



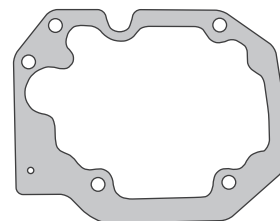
T-27802



R-50335



R-70251



L-60548

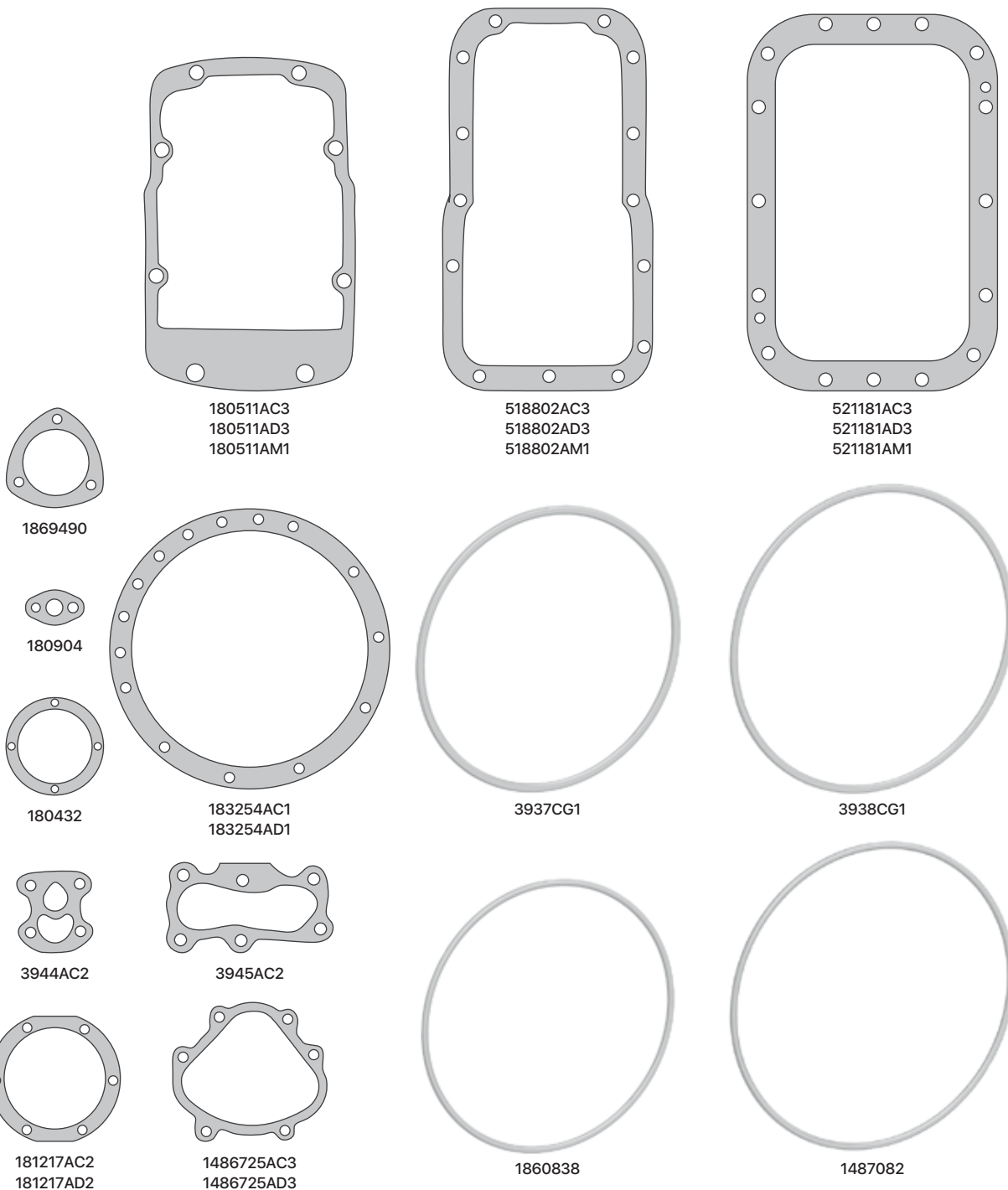
Juntas de Transmisión y Sistema Hidráulico

Línea Agrícola



IMPERIAL®

UNA BUENA JUNTA



LINEA MASSEY FERGUSON

← VOLVER A TRANSMISIÓN Y SISTEMA HIDRÁULICO

CASA CENTRAL

📍 SAN MARTIN 2445 - (S2000FTO) ROSARIO

☎ TELEFONO: 0341-4824822 (L.R.)

✉ E-mail: ventasrosario@imperialsa.com.ar

SUCURSAL CASEROS

📍 ANGEL PINI 4750 - (B1678BUJ) CASEROS

☎ TELEFONO: 011-47340750 (L.R.)

✉ E-mail: ventasautoba@imperialsa.com.ar

SUCURSAL BAHIA BLANCA

📍 THOMPSON 575 - (B8000DIK) BAHIA BLANCA

☎ TELEFONO: 0291-4500493

✉ E-mail: ventasbahia blanca@imperialsa.com.ar

← VOLVER A INDICE

